

DEBUXO

TÉCNICO

BLOQUE 1

Resolver únicamente una de las cuestiones del bloque. **CALIFICACIÓN: 3 puntos.**
Resolver únicamente unha das cuestións do bloque. CALIFICACIÓN: 3 puntos.

1A

Dado un rectángulo de lados a y b , traza otro rectángulo de igual superficie que tenga la medida b como diagonal.

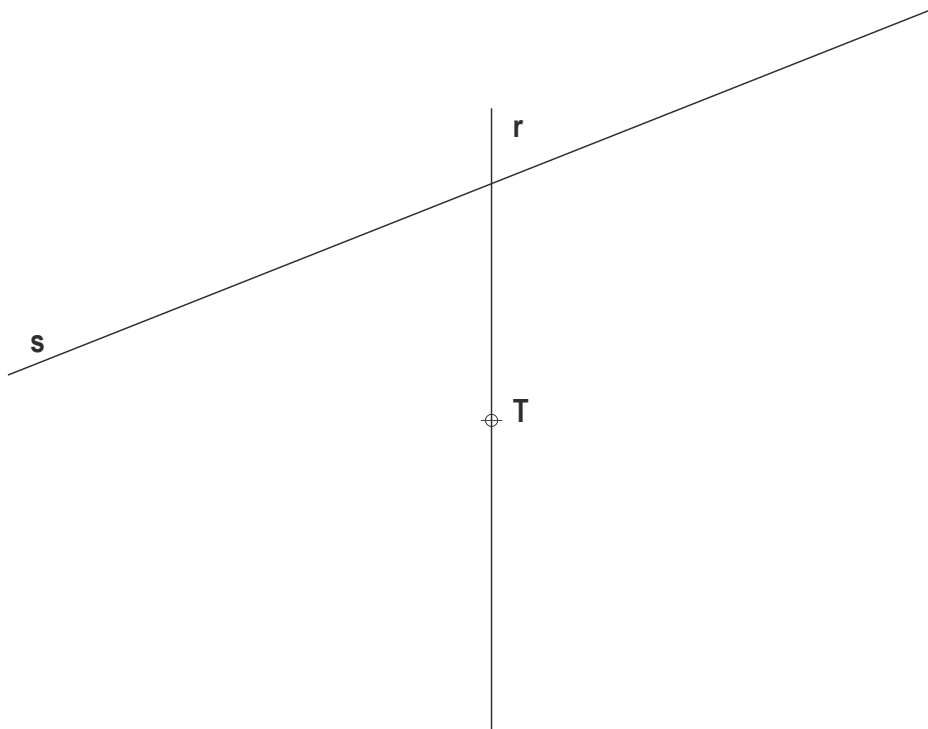
Dado un rectángulo de lados a y b , traza outro rectángulo de igual superficie que teña a medida b como diagonal.



1B

Traza las dos circunferencias tangentes a las rectas r y s , conocido el punto T de tangencia entre ellas.

Traza as dúas circunferencias tanxentes ás dúas rectas r e s , coñecido o punto T de tanxencia entre elas.



D E B U X O

T É C N I C O

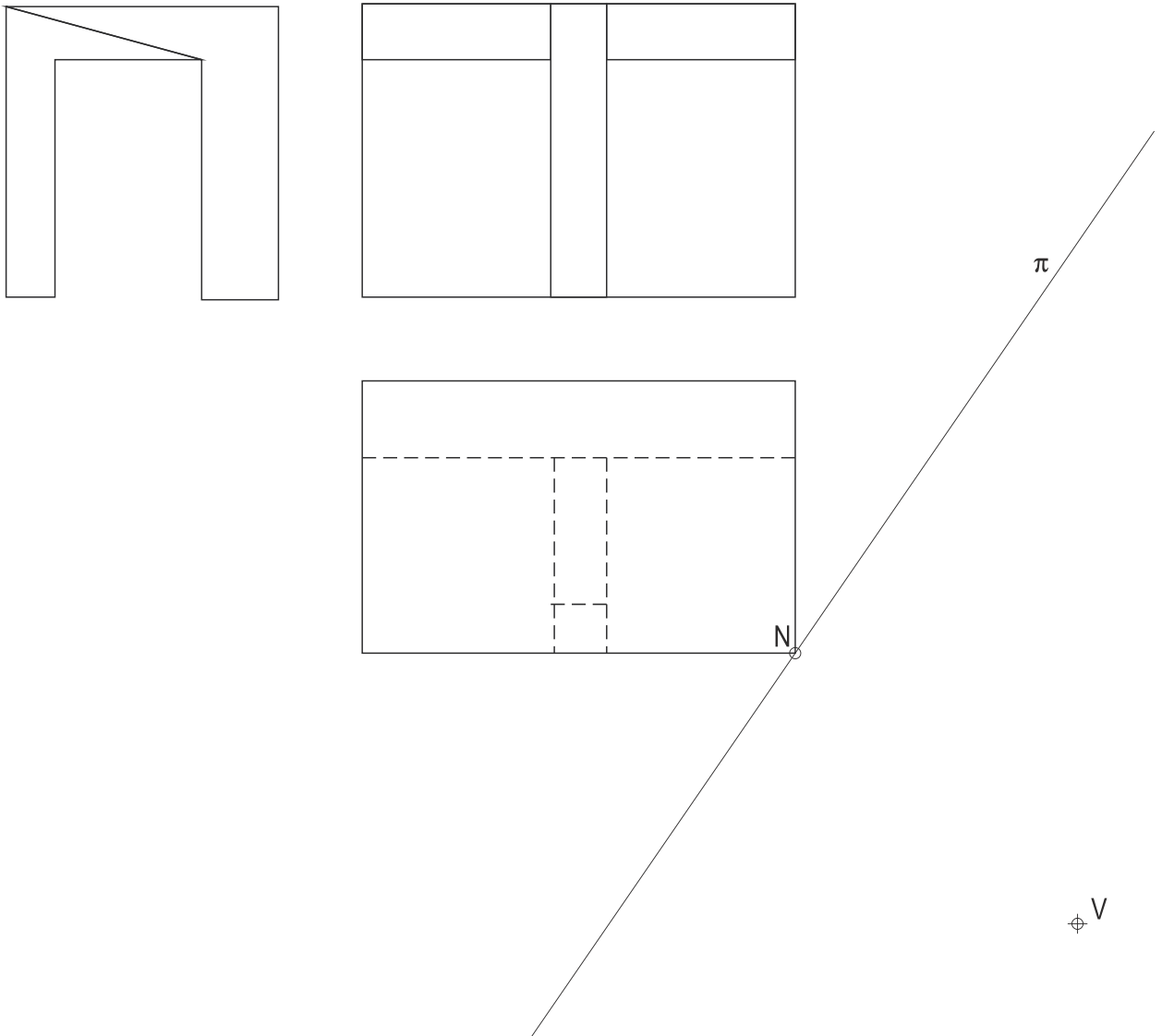
BLOQUE 2

Resolver únicamente una de las cuestiones del bloque. CALIFICACIÓN: 3 puntos.
Resolver únicamente unha das cuestións do bloque. CALIFICACIÓN: 3 puntos.

2A

Dadas las proyecciones diédricas de la siguiente figura, dibuja la perspectiva lineal de plano de cuadro vertical π considerando la línea de horizonte LH y la línea de tierra LT. Escala de realización 1/1.

Dadas as proxeccións diédricas da seguinte figura, debuxa a perspectiva liñal de plano do cadro vertical π considerando a liña de horizonte LH e a liña de terra LT. Escala de realización 1/1.



LT

LT

D E B U X O

T É C N I C O

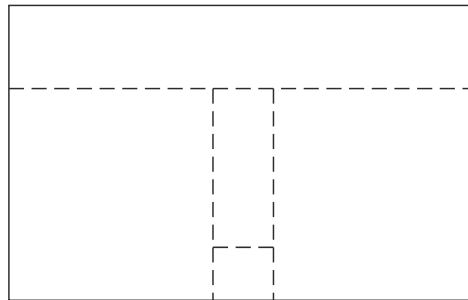
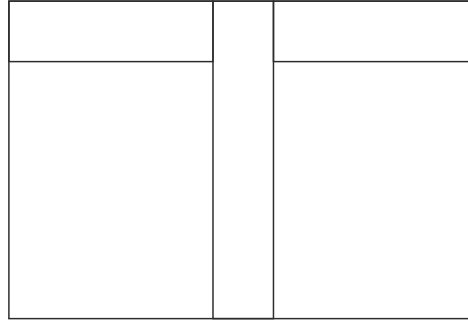
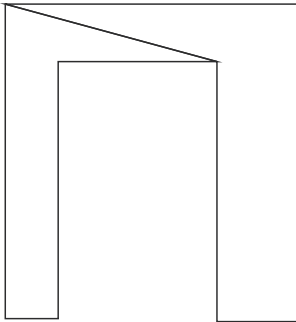
BLOQUE 2

Resolver únicamente una de las cuestiones del bloque. CALIFICACIÓN: 3 puntos.
Resolver únicamente unha das cuestións do bloque. CALIFICACIÓN: 3 puntos.

2B

Dadas las proyecciones diédricas de la figura, acótalas según la norma UNE y dibuja una isometría de la misma a escala E 1/1.

Dadas as proxeccións diédricas da figura, acoutaas segundo a norma UNE e debuxa unha isometría da mesma a escala E 1/1.



D E B U X O

T É C N I C O

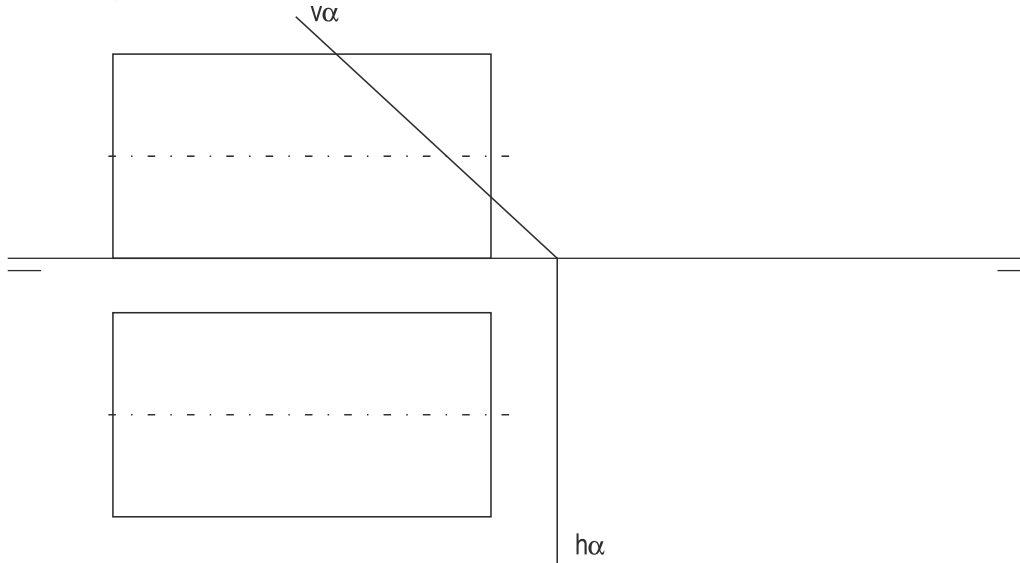
BLOQUE 2

Resolver únicamente una de las cuestiones del bloque. **CALIFICACIÓN: 3 puntos.**
 Resolver únicamente unha das cuestións do bloque. **CALIFICACIÓN: 3 puntos.**

3A

Dibuja en 1ª, 2ª y 3ª proyecciones la intersección del plano α con el cilindro de la figura y calcula la verdadera magnitud de la sección.

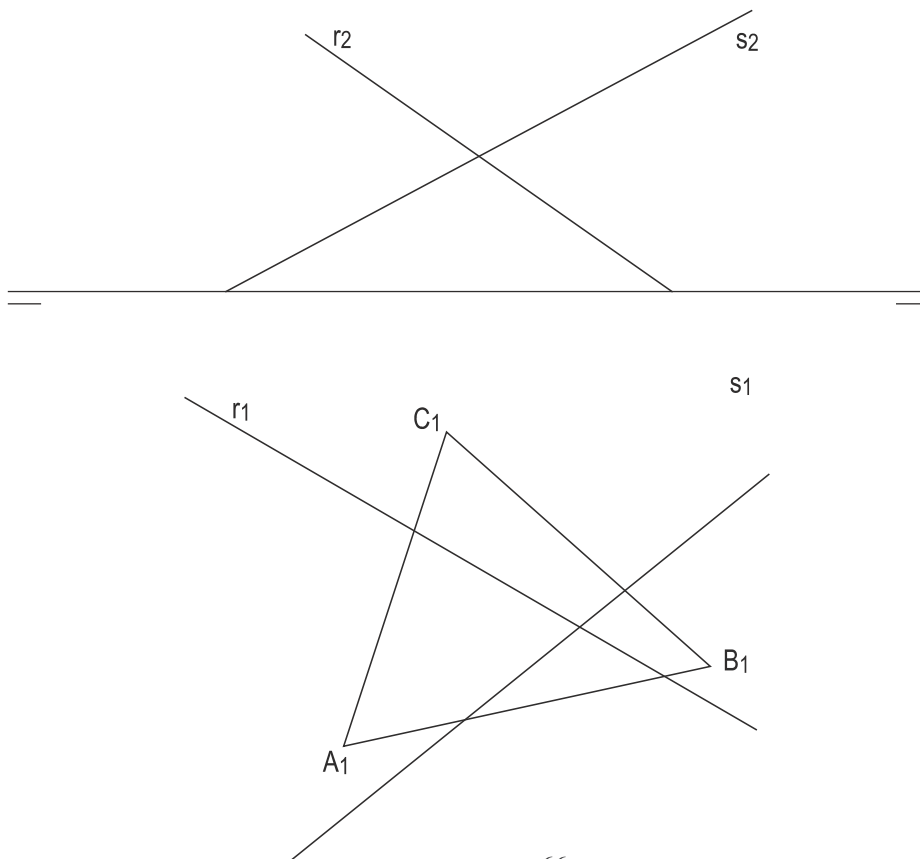
Debuxa en 1ª, 2ª e 3ª proxeccións a intersección do plano α co cilindro da figura e calcula a verdadeira magnitude da sección.



3B

Localiza la segunda proyección del triángulo ABC, que está en el plano que definen las rectas r y s.

Localiza a segunda proxección do triángulo ABC, que está no plano que definen as rectas r e s.



DEBUXO

TÉCNICO

BLOQUE 1

Resolver únicamente una de las cuestiones del bloque. CALIFICACIÓN: 3 puntos.
Resolver únicamente unha das cuestións do bloque. CALIFICACIÓN: 3 puntos.

1A

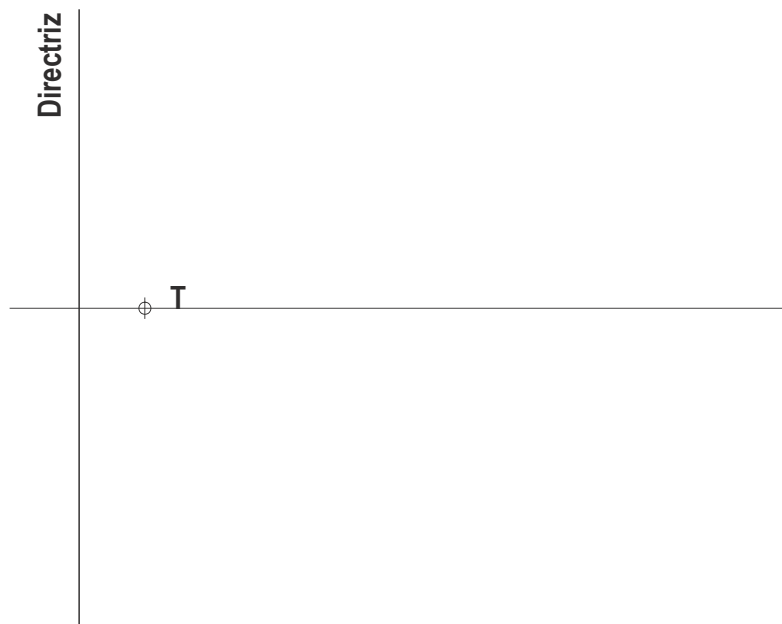
Construye un octógono regular cuyo lado es media proporcional entre dos segmentos $a=20$ mm. y $b=50$ mm.

Construe un octógono regular do que o lado é media proporcional entre dous segmentos $a=20$ mm. e $b=50$ mm.

1B

Dibuja una parábola conocidos el vértice V y la directriz.

Debuxa unha parábola coñecidos o vértice V e a directriz.



D E B U X O

T É C N I C O

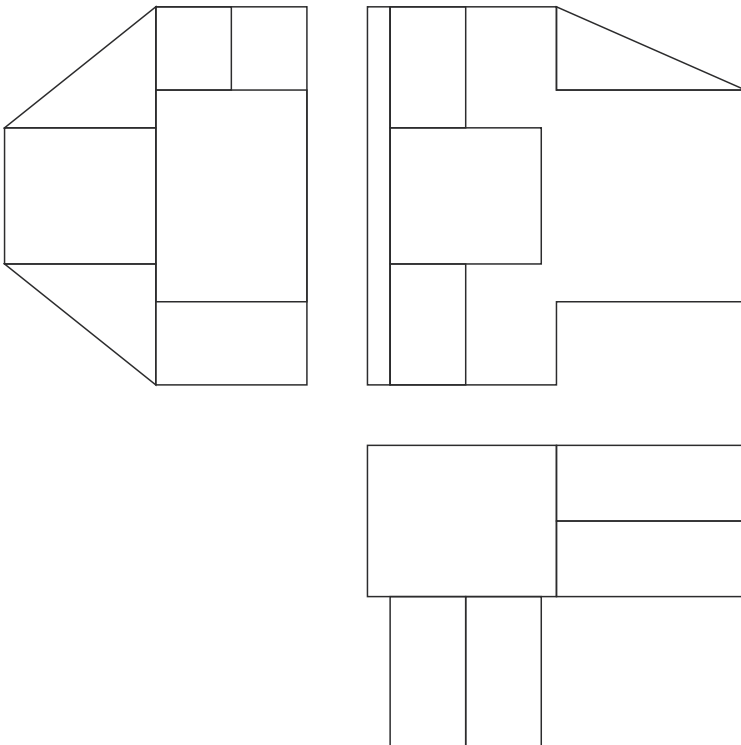
BLOQUE 2

Resolver únicamente una de las cuestiones del bloque. CALIFICACIÓN: 3 puntos.
Resolver únicamente unha das cuestións do bloque. CALIFICACIÓN: 3 puntos.

2A

Dadas las proyecciones diédricas de la figura, acótalas según la norma UNE y dibuja una isometría sin coeficientes de reducción a escala E 1/1.

Dadas as proxeccións diédricas da figura, acoutaas segundo a norma UNE e debuxa unha isometría sen coeficientes de reducción a escala E 1/1.



D E B U X O

T É C N I C O

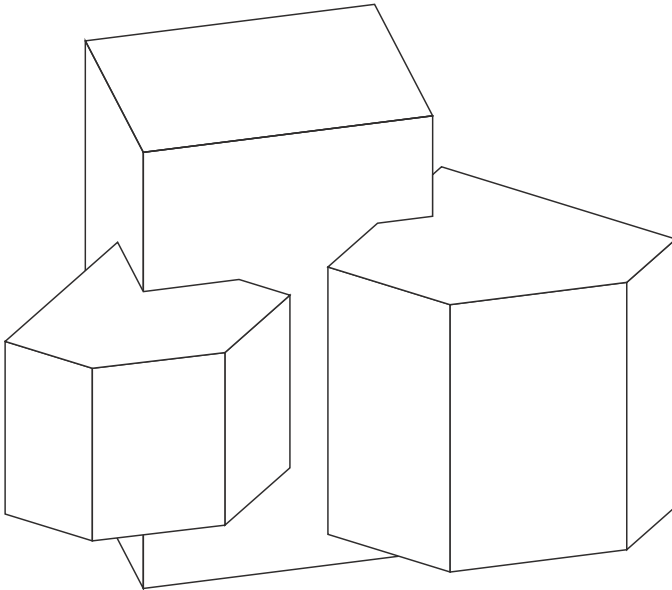
BLOQUE 2

Resolver únicamente una de las cuestiones del bloque. CALIFICACIÓN: 3 puntos.
Resolver únicamente unha das cuestións do bloque. CALIFICACIÓN: 3 puntos.

2B

Dibuja según la norma UNE la 1ª, 2ª y 3ª proyecciones diédricas de la figura. Escala E 1/1.

Debuxa segundo a norma UNE a 1ª, 2ª e 3ª proxeccións diédricas da figura. Escala E 1/1.



D E B U X O

T É C N I C O

BLOQUE 3

Resolver únicamente una de las cuestiones del bloque. **CALIFICACIÓN: 3 puntos.**
Resolver únicamente unha das cuestións do bloque. CALIFICACIÓN: 3 puntos.

3A

Resolver los dos ejercicios:

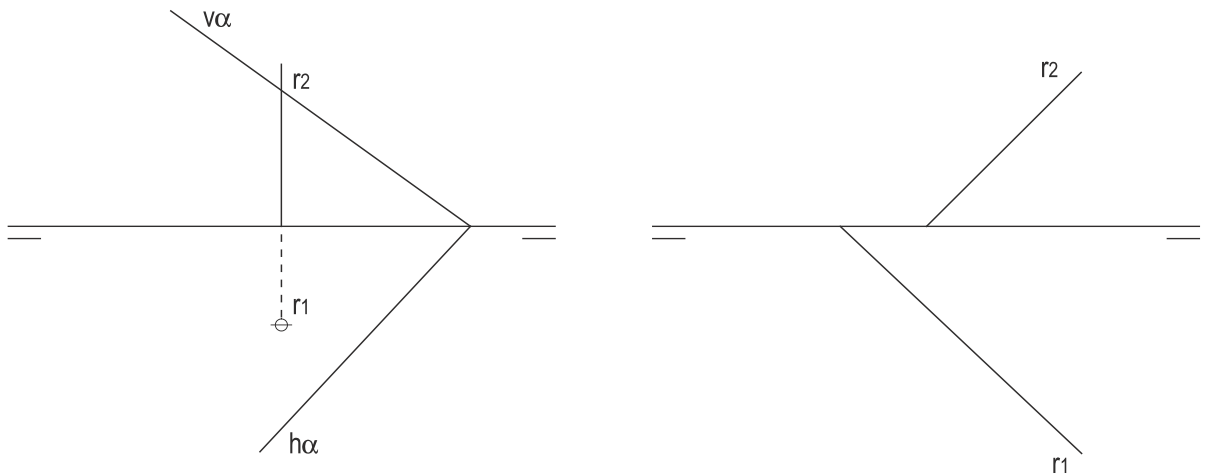
A) Intersección de la recta r con el plano α .

B) Determina las trazas del plano perpendicular al horizontal H que contiene a la recta r .

Resolver os dous exercicios:

A) Intersección da recta r co plano α .

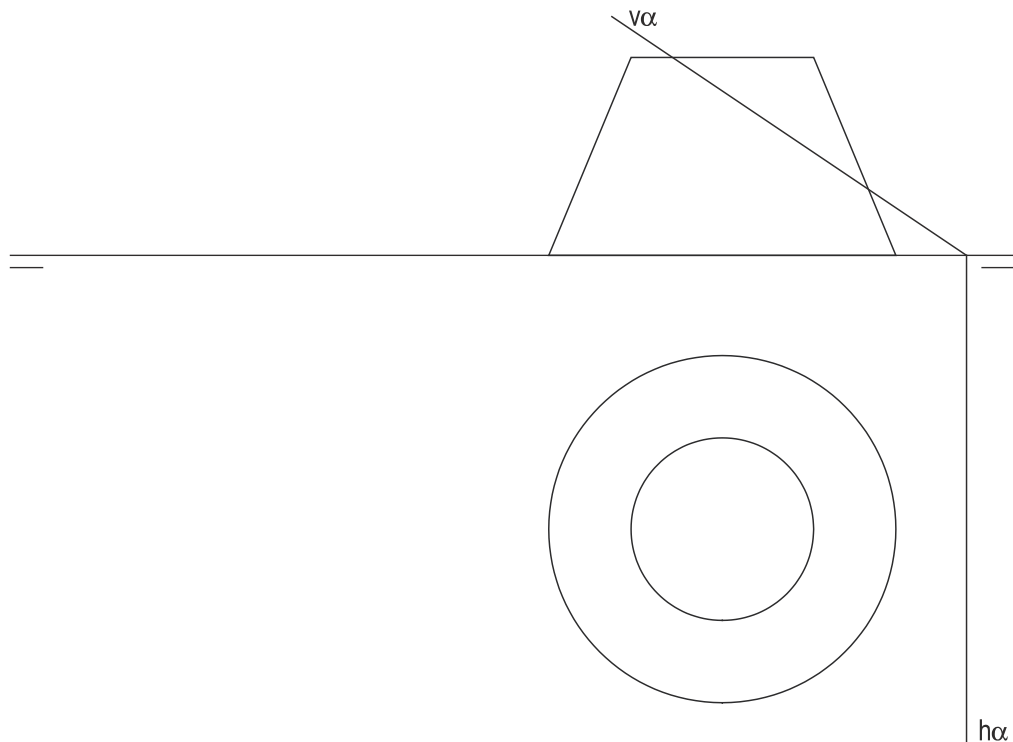
B) Determina as trazas do plano perpendicular ao horizontal H que contén a recta r .



3B

Dibuja en la 1ª, 2ª y 3ª proyecciones diedricas la sección que produce el plano en el tronco de cono.

Debuxa na 1ª, 2ª e 3ª proxeccións diedricas a sección que produce o plano no tronco de cono.



CONVOCATORIA DE XUÑO

BLOQUE 1

1A Trazados auxiliares:	1,5 puntos
Debuxo do rectángulo:	1,5 puntos
TOTAL	3,0 puntos
1B Trazados auxiliares:	1,5 puntos
Trazado circunferencias tanxentes:	1,5 puntos
TOTAL	3,0 puntos

BLOQUE 2

2A Determinación puntos de fuga:	0,5 puntos
Visualización	0,5 puntos
Perspectiva	2,0 puntos
TOTAL	3,0 puntos
2B Acoutación:	1,0 puntos
Elección da posición:	0,5 puntos
Trazado da isometría	1,5 puntos
TOTAL	3,0 puntos

BLOQUE 3

3A a) Intersección 1ª proxección:	1,0 puntos
Intersección 2ª e 3ª proxeccións:	1,0 puntos
Verdadeira magnitude da sección:	1,0 puntos
TOTAL	3,0 puntos
3B Trazados previos:	1,5 puntos
Segunda proxección do triángulo:	1,5 puntos
TOTAL	3,0 puntos

PRESENTACIÓN DOS EXERCICIOS

Notacións, claridade e limpeza nas liñas auxiliares (trazado fino) e na solución final (trazado groso): 1,0 puntos

CONVOCATORIA DE SETEMBRO

BLOQUE 1

1A Media proporcional dos dous segmentos:	1,0 puntos
Trazado do octógono:	2,0 puntos
TOTAL	3,0 puntos
1B Determinación do foco:	0,5 puntos
Trazado da parábola:	2,5 puntos
TOTAL	3,0 puntos

BLOQUE 2

2A Acoutación:	1,0 puntos
Trazado da isometría:	2,0 puntos
TOTAL	3,0 puntos
2B 1ª Proxección diédrica:	1,0 puntos
2ª Proxección diédrica:	1,0 puntos
3ª Proxección diédrica:	1,0 puntos
TOTAL	3,0 puntos

BLOQUE 3

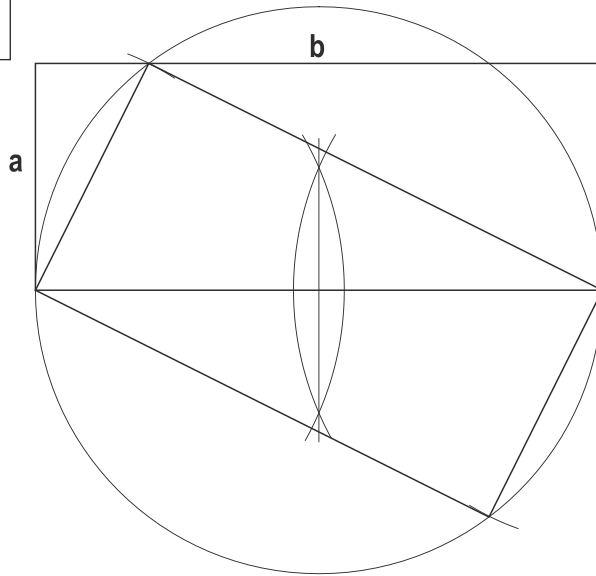
3A-1 Plano auxiliar:	0,75 puntos
Punto de intersección:	0,75 puntos
TOTAL	1,5 puntos
3A-2 Trazas da recta:	0,75 puntos
Trazas do plano:	0,75 puntos
TOTAL	1,5 puntos
3B Sección en proxección horizontal:	1,5 puntos
Sección en proxección vertical:	0,5 puntos
Sección en terceira proxección	1,0 puntos
TOTAL	3,0 puntos

PRESENTACIÓN DOS EXERCICIOS

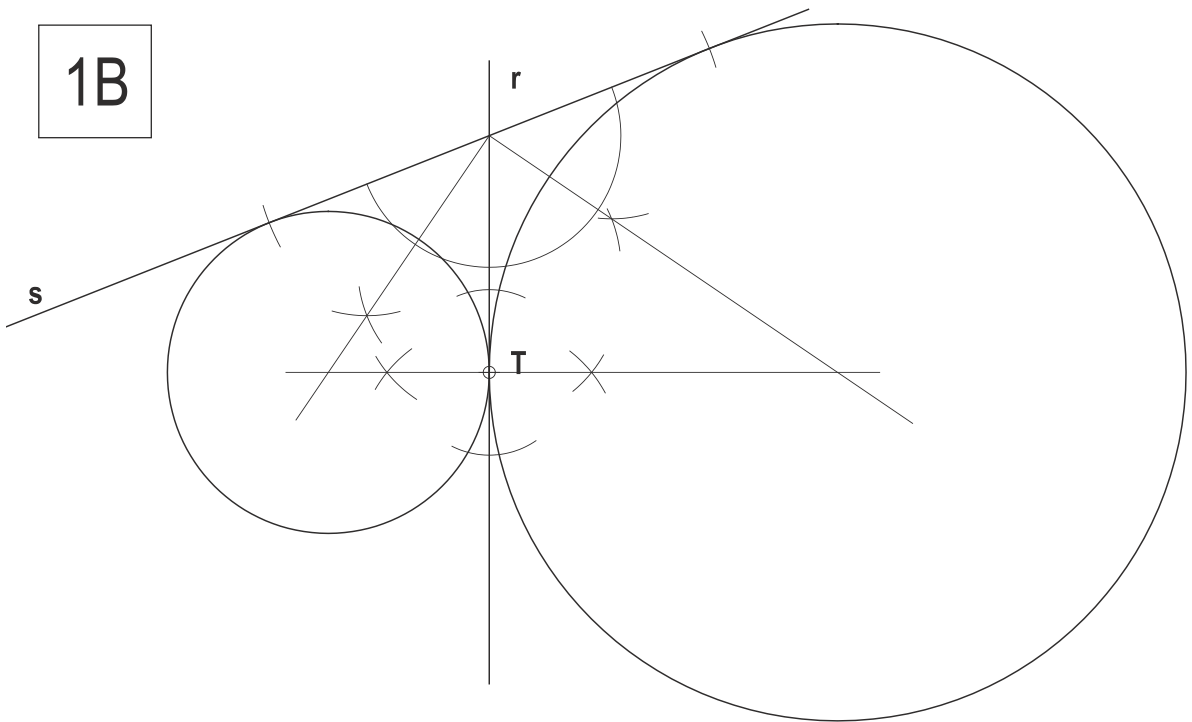
Notacións, claridade e limpeza nas liñas auxiliares (trazado fino) e na solución final (trazado groso): 1,0 puntos

SOLUCIÓNS CONVOCATORIA DE XUÑO

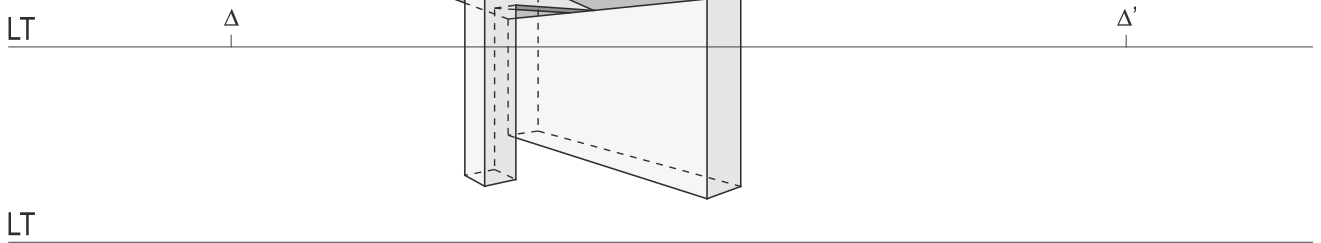
1A



1B

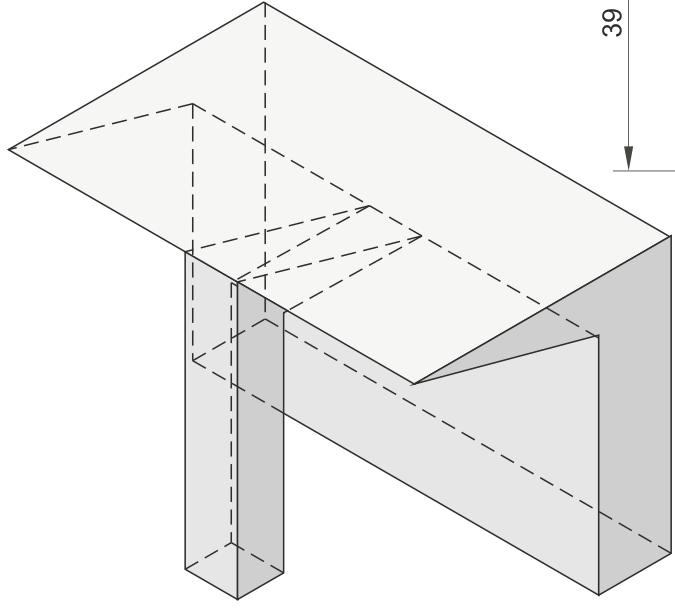
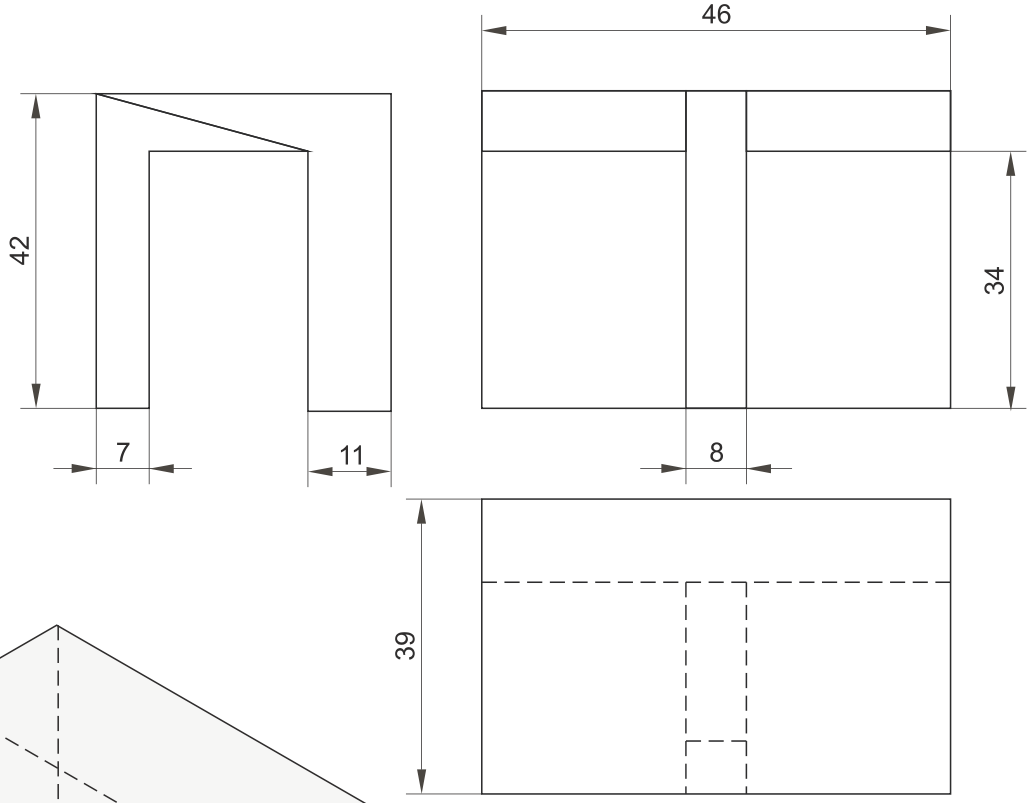


2A

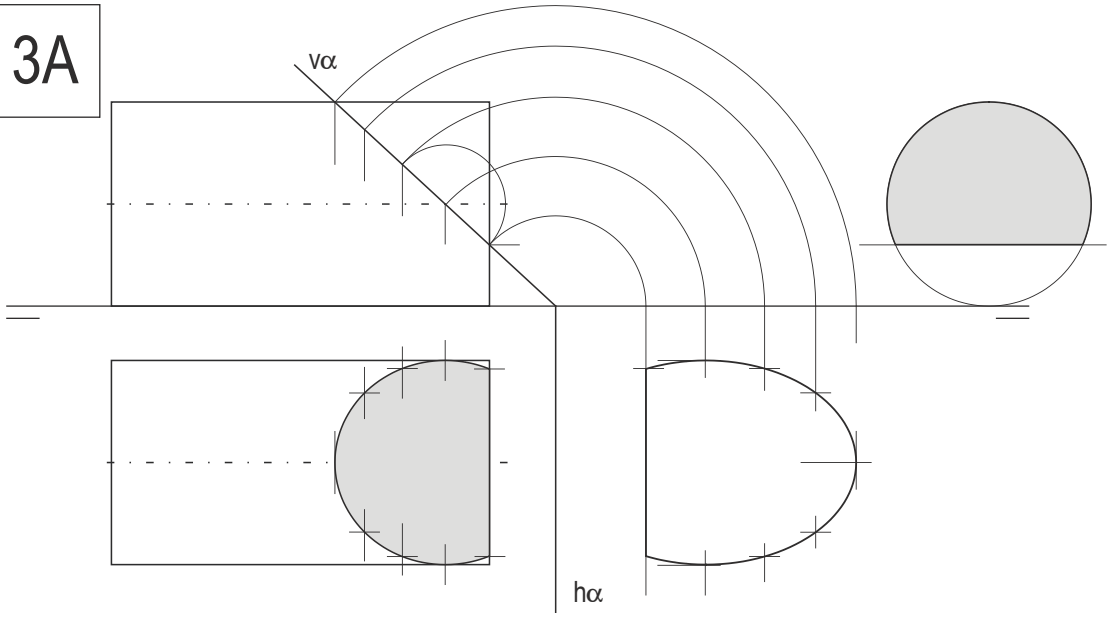


SOLUCIÓNS CONVOCATORIA DE XUÑO

2B

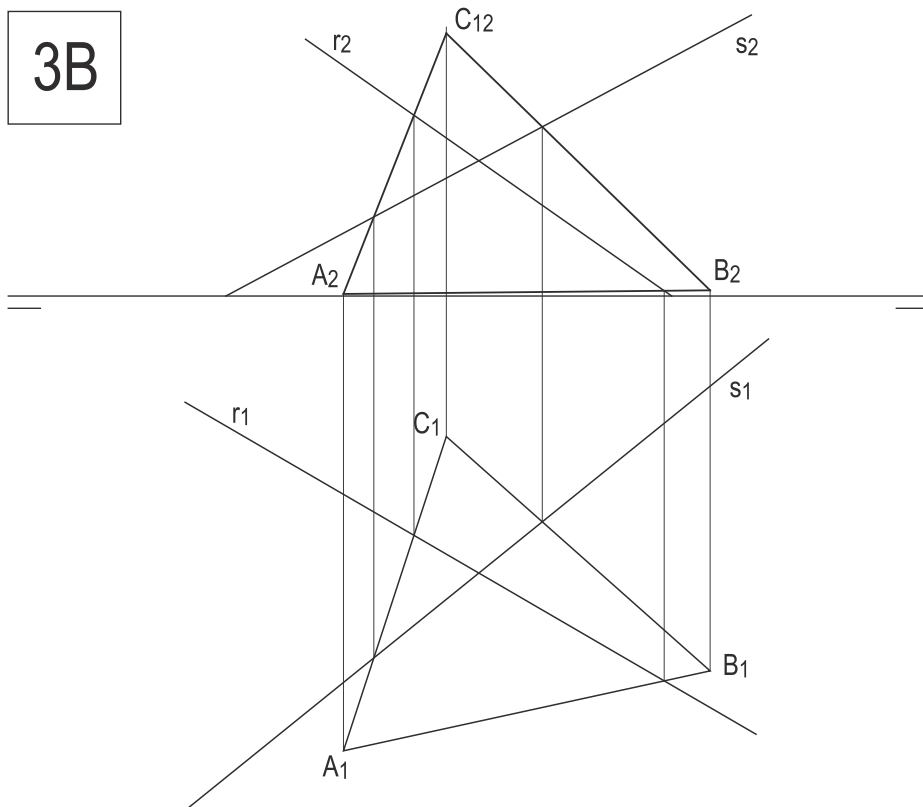


3A



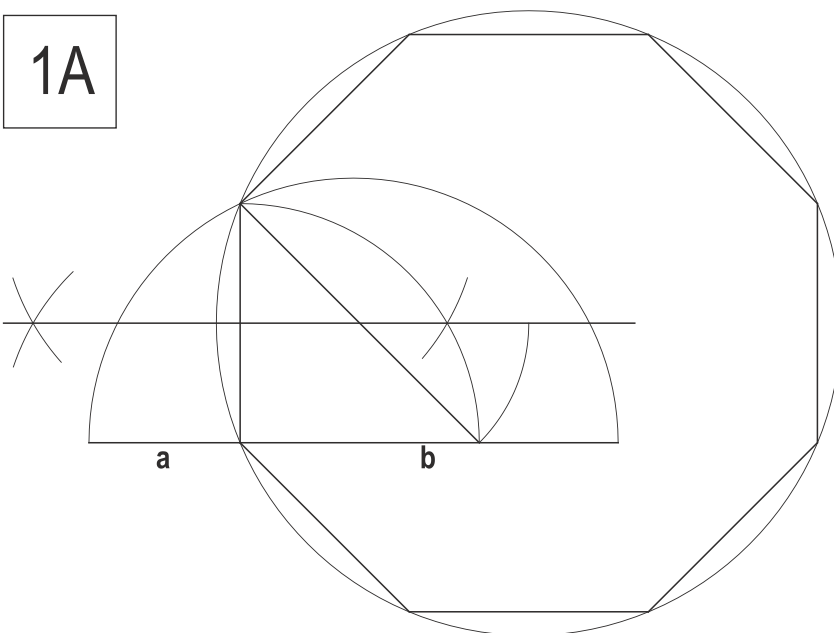
SOLUCIÓNS CONVOCATORIA DE XUÑO

3B

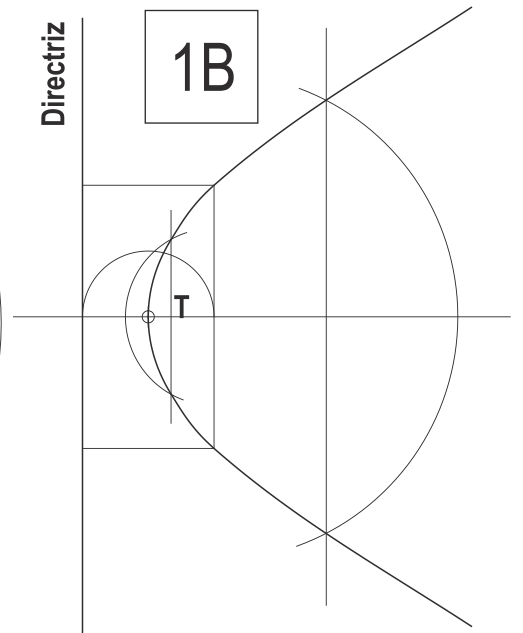


SOLUCIÓNS CONVOCATORIA DE SETEMBRO

1A

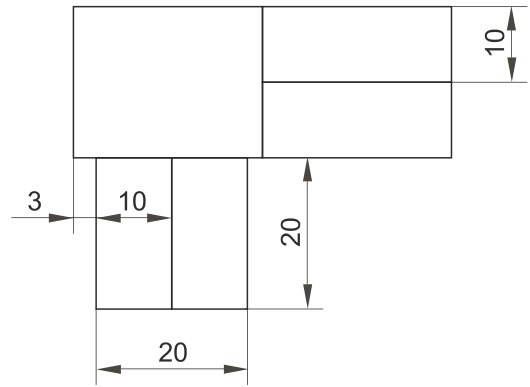
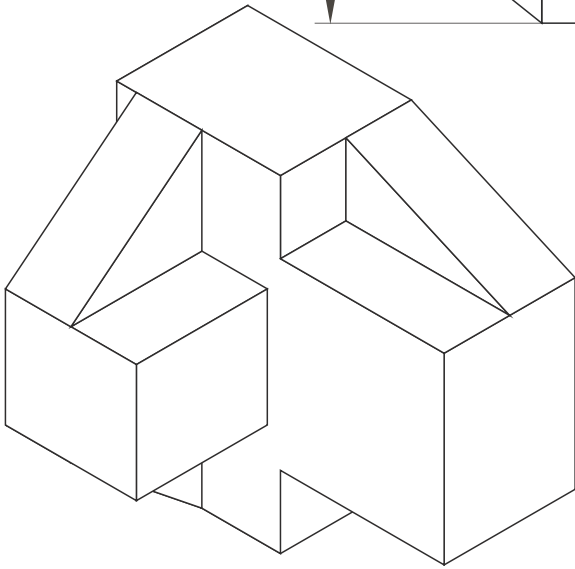
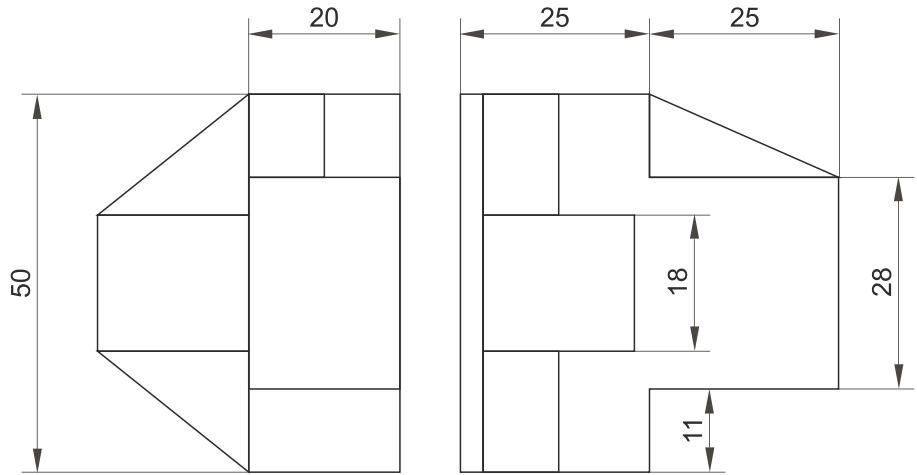


1B

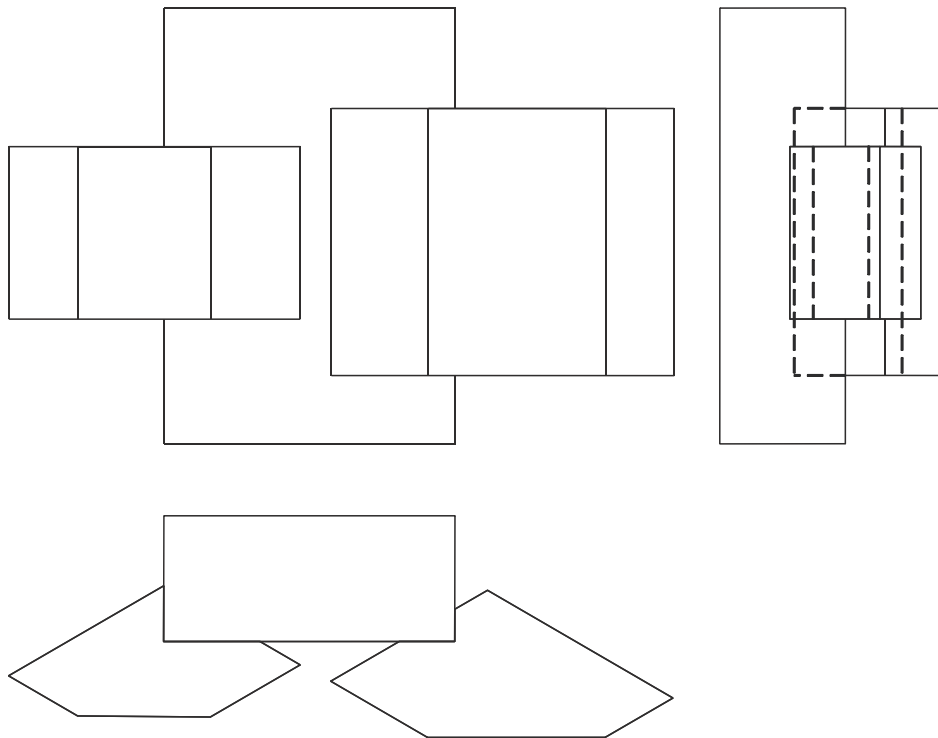


SOLUCIÓNS CONVOCATORIA DE SETEMBRO

2A

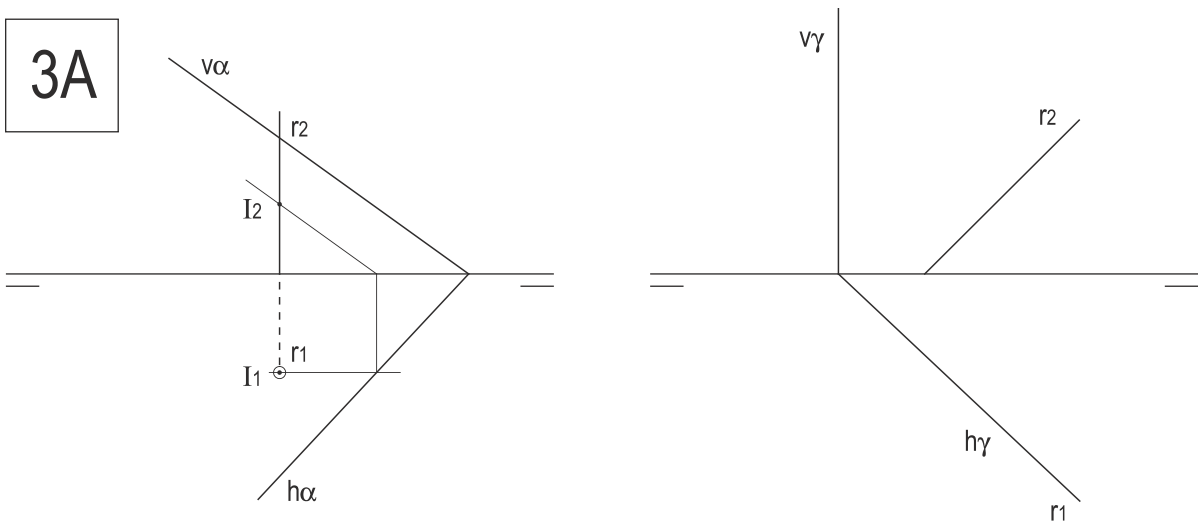


2B



SOLUCIÓNS CONVOCATORIA DE SETEMBRO

3A



3B

