



XI CONCURSO CANGURO MATEMÁTICO 2004



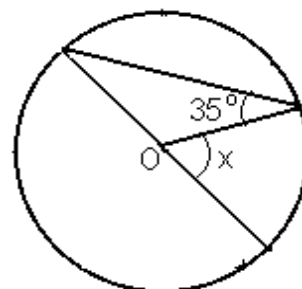
Nivel 2 (2º de E.S.O.)

No se permite el uso de calculadoras. Hay una única respuesta correcta para cada pregunta. Cada pregunta mal contestada se penaliza con $1/4$ de los puntos que le corresponderían si fuera correcta. Las preguntas no contestadas no se puntúan ni se penalizan. Inicialmente tienes 30 puntos.

Las preguntas 1 a 10 valen 3 puntos cada uno.

- 1** Una pirámide tiene 12 caras. ¿Cuántos vértices tiene?
A) 6 B) 11 C) 12 D) 13 E) 24
- 2** Si el número 20032004 los divides por 2004, el resto
A) 0 B) 10 C) 20 D) 30 E) 40
- 3** En el zoo hay 18 monos; 6 son chimpancés y el resto gorilas. Cada gorila se come 7 plátanos al día y cada chimpancé come al día dos plátanos menos que un gorila. ¿Cuántos plátanos se comen todos los monos en un día?
A) 156 B) 126 C) 114 D) 96 E) 60
- 4** Mientras los participantes en el campeonato de verano en Francia trepaban por lo Pirineos, llegaron a una fuente. Dani llenó su botella de 2 litros de agua y Nuria dijo: has tardado 4 segundos en llenarla. ¿cuántos litros de agua manan de esta fuente en un día entero?
A) 720 B) 21600 C) 34560 D) 43200 E) 45000
- 5** Durante su cumpleaños, en casa de Mario se repartieron 200 globos, amarillos, azules, verdes, rojos y blancos. Si había un globo azul más que amarillos, uno verde más que azules, uno rojo más que verdes y uno blanco más que rojos, ¿cuántos globos, entre blancos y amarillos, había en casa de Mario?
A) 80 B) 86 C) 90 D) 92 E) No se puede saber
- 6** En una regata hay 86 tripulantes en todos los barcos. Los barcos de una sola vela tienen tripulaciones de 5 personas y los de dos velas de siete personas. ¿Cuál de los siguientes números puede ser el de barcos de la regata?
A) 10 B) 12 C) 15 D) 16 E) 17
- 7** La suma del minuendo, el sustraendo y la diferencia es 2004. El minuendo es:
A) 1002 B) 501 C) 384 D) 204 E) 167
- 8** O es el centro del círculo. ¿Cuánto mide el ángulo x de la figura adjunta?

- A) 35° B) 45° C) 60° D) 70° E) 80°



9 Se divide la esfera de un reloj clásico en tres partes, por medio de dos rectas, de modo que la suma de los números en las tres partes es la misma. La suma vale

- A) 20 B) 22 C) 24 D) 25 E) 26

10 Cinco pasteles de chocolate cuestan tanto como dos manzanas. Un pastel de manzanas cuesta tanto como tres donuts. ¿Cuántos donuts cuestan lo mismo que diez pasteles de chocolate?

- A) 10 B) 11 C) 12 D) 13 E) 14

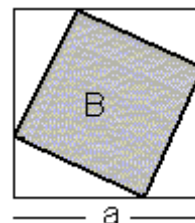
Las preguntas 11 a 20 valen 4 puntos cada una

11 Después de tres partidos del campeonato de fútbol, el Galáctico C.F. ha metido tres goles y ha encajado uno. Es sabido que la victoria vale tres puntos, el empate uno y la derrota cero. ¿Cuántos de los siguientes puntos NO puede tener ahora?

- A) 7 B) 6 C) 5 D) 4 E) 3

12 Un cuadrado B está inscrito (es decir, tiene sus vértices en los lados de otro) en otro cuadrado de lado a . ¿Cuál es el menor valor posible del área de B?

- A) $\frac{4a^2}{9}$ B) $\frac{a^2}{4}$ C) $\frac{a^2}{2}$ D) $\frac{3a^2}{4}$ E) $\frac{4a^2}{5}$



13 En una elección, con tres partidos participantes, el partido ABC obtuvo 10575 votos, el partido NNN, 7990 y el partido XYZ, 2585. Votó el 90 % del electorado. El número de posibles votantes era:

- A) 19035 B) 23265 C) 23500 D) 21150 E) 49572

14 De entre trece números naturales consecutivos, 7 son pares y 5 son múltiplos de 3. ¿Cuántos son múltiplos de 6?

- A) Ninguno B) 1 C) 2 D) 3 E) 4

15 ¿En una cola para un cine hay 28 personas. Delante de Carlos hay 15 personas, Entre Eduardo y Carlos hay 12, y hay una persona más entre José y Carlos que entre José y Eduardo. ¿Cuántas personas hay delante de José?

- A) 9 B) 8 C) 7 D) 6 E) 5

16 El número $\frac{2004^2 + 2 \times 2004}{1002}$ es igual a

- A) 8 B) 2006 C) 4012 D) 8024 E) mayor que 10000

17 Harry y Potter van de vacaciones. Harry tiene 32 euros en su bolsillo, saca 300 del banco y al final le quedan 85. Potter tiene 45 euros en el bolsillo, saca 250 y termina con 113. Conviene en pagar los gastos a medias. ¿Qué cantidad de dinero tiene que pagarle Potter a Harry?

- A) 30 euros B) 32,50 euros C) 32 euros D) 37,50 euros E) 40 euros

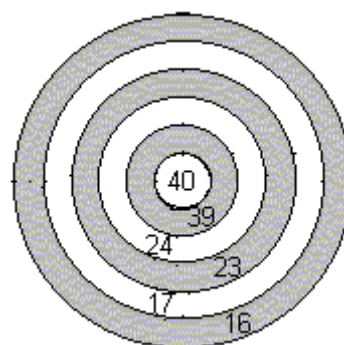
- 18 Si $2^{14} + 2^{14} + 2^{14} + 2^{14} = 2^n$, entonces n es:
A) 64 B) 32 C) 28 D) 16 E) 15

- 19 Construimos un pluviómetro con un tubo cilíndrico cuya base tiene 25 cm^2 de superficie. Un día llueve mucho y la altura del agua en el pluviómetro llega a 40 cm. ¿cuántos litros por m^2 han caído?
A) 40 B) 250 C) 400 D) 2500 E) 4000

- 20 ¿Qué día has nacido si la siguiente frase es cierta : Anteayer tenía 11 años y el año que viene cumpliré 14?
A) 30 de diciembre B) 31 de diciembre C) 1 de enero D) 2 de enero E) No existe tal día

Las preguntas 21 a 30 valen 5 puntos cada una

- 21 En una diana hay seis zonas; la interior es un círculo, y las demás son anillos concéntricos. Los puntos que se conceden son 40, 39, 24, 23, 17 y 16 puntos (de dentro a afuera). ¿Cuál es el número mínimo de disparos necesarios para obtener 100 puntos (ni más ni menos)?



- A) 3 B) 4 C) 5 D) 6 E) 7

- 22 Marcos tiene 42 cubos iguales de arista 1 cm. Los usa todos para formar un prisma rectangular cuyo perímetro en la base es 8 cm. ¿Cuál es altura del prisma?

- A) 2 cm B) 3 cm C) 4 cm D) 5 cm E) 6 cm

- 23 La puntuación media de un test hecho a seis estudiantes es 84. Se dijo que la puntuación de un estudiante era 86 cuando en realidad era 68. ¿Cuál es la puntuación media correcta?

- A) 87 B) 83 C) 82 D) 81 E) 78

- 24 El producto de tres números impares consecutivos es 39 veces mayor que la suma de esos números. ¿Cuál es el mayor de los tres?

- A) 9 B) 11 C) 13 D) 17 E) 19

- 25 Las áreas de tres caras de un prisma rectangular son 6 m^2 , 10 m^2 y 15 m^2 . ¿Cuál es el volumen del prisma?

- A) $10\sqrt{10} \text{ m}^3$ B) 20 m^3 C) 25 m^3 D) 30 m^3 E) 45 m^3

- 26 En una fiesta se preparan varias mesas, en cada mesa hay tres tenedores, dos de cuatro puntas y uno de tres. ¿Cuál de los siguientes números puede representar el número de puntas que hay en total?

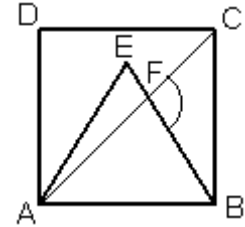
- A) 2111 B) 3434 C) 11 D) 111111 E) 1700

27 ¿Cuál es el mayor número de partes en que puede dividirse un plano mediante 4 rectángulos, cuyos lados son horizontales o verticales?

- A) 10 B) 14 C) 16 D) 20 E) 26

28 En el interior de un cuadrado ABCD se construye el triángulo equilátero ABE. La diagonal AC corta a BE en F. La medida del ángulo $\angle BFC$ es

- A) 90° B) 105° C) 110° D) 118° E) 120°



29 Un número tiene 5 cifras cuyo producto es 100. ¿Cuánto puede valer la suma de las cifras?

- A) 10 B) 14 C) 15 D) 20 E) 100

30 En un número n de dos cifras, la cifra de las decenas es a y la de las unidades b . ¿Cuál de las siguientes condiciones garantiza que 6 divide a n ?

- A) $a+b = 6$ B) $b=6a$ C) $b=5a$ D) $b=2a$ E) $a=2b$