



XIV CONCURSO CANGURO MATEMÁTICO 2007



Nivel 2 (2º de E.S.O.)

Día 15 de marzo de 2007. Tiempo : 1 hora y 15 minutos

No se permite el uso de calculadoras. Hay una única respuesta correcta para cada pregunta. Cada pregunta mal contestada se penaliza con 1/4 de los puntos que le corresponderían si fuera correcta. Las preguntas no contestadas no se puntúan ni se penalizan. Inicialmente tienes 30 puntos.

Las preguntas 1 a 10 valen 3 puntos cada uno.

1

Susana tiene una caja de cuerpos geométricos. 6 cubos pequeños pesan lo mismo que 7 cilindros; 7 cilindros pesan lo mismo que 3 cubos grandes; y 2 cubos grandes pesan lo mismo que 200 g de chocolate. El peso de un cubo pequeño es:

- A) 50gr. B) 70 gr. C) 100 gr. D) 150 gr. E) 200 gr.

2

Tomás tiene una hucha. Saca de ella 6 euros para comprar un juguete. La semana siguiente, recibe 2 euros de su abuela por recoger manzanas del jardín. Cuando pone este dinero en su hucha, tiene 10 euros. ¿Cuánto dinero había en la hucha al principio?

- A) 8€ B) 10€ C) 12€ D) 14€ E) 16€

3

Ana, Berta, Cris, David y Eva están formando un círculo. Fanny está en el centro del círculo y empieza a contar de 1 a 12 empezando en Ana, siguiendo por Berta, etc. ¿Quién es el número 12?

- A) Ana B) Berta C) Cris D) David E) Eva

4

Sean **r** y **s** dos rectas paralelas. Marcamos 5 puntos en **r** y 3 en **s**. ¿De los segmentos determinados por dichos puntos, ¿cuántos hay con un extremo en **r** y el otro en **s**?

- A) 8 B) 15 C) 18 D) 25 E) 28

5

Para llegar a un refugio de montaña, Roberto deja su coche a una altura de 1500 m. Sube 600 m para llegar a un paso, baja hasta un lago que está 250 m más bajo que el paso, y vuelve a subir 780m, por una pendiente, hasta alcanzar el refugio. ¿A qué altura está el refugio?

- A) 2630 m B) 2280 m C) 3130 m D) 1930 m E) 2880 m

6

Hay 60 pájaros repartidos en tres árboles. En un momento dado, 6 pájaros vuelan del primer árbol, 8 del segundo y 4 del tercero. Entonces queda el mismo número de pájaros en cada uno de los tres árboles. ¿Cuántos había al principio en el segundo árbol?

- A) 26 B) 24 C) 22 D) 21 E) 20

7

Si cortas un metro cúbico en milímetros cúbicos, que colocas uno encima de otro, ¿qué altura alcanzarás?

- A) 100 m B) 1 km. C) 10 km. D) 1000 km. E) 100000 mm.

8

Se eligen 3 números del conjunto $\{-5, 4, 3, -6, 2\}$ y se multiplican. ¿Cuál es el menor resultado que se puede obtener:

- A) 72 B) -72 C) -60 D) -120 E) -50

9

La expresión $\frac{1}{87} \cdot \frac{87.89}{88} - \frac{1}{88}$ es igual a:

- A) 1 B) $\frac{1}{88}$ C) 0 D) $-\frac{1}{88}$ E) -1

10

Harry envía un mensaje a Potter a las 7h30m con una paloma mensajera, que lo entrega a las 9h10m. La paloma vuela 4 km en 10 minutos. ¿Qué distancia separa a Harry de Potter?

- A) 14 km. B) 20 km. C) 40 km. D) 56 km. E) 64 km.

Las preguntas 11 a 20 valen 4 puntos cada una

11

Un paralelepípedo rectángulo $3 \times 3 \times 2$ está formado por cubos unidad, y sus caras exteriores se pintan de rojo. ¿Cuántos cubos unidad tienen 2 caras rojas?

- A) 10 B) 8 C) 6 D) 4 E) otra respuesta

12

El dígito que ocupa el lugar 1000 en la sucesión

012343210012343210012343210012.....

es:

- A) 0 B) 1 C) 2 D) 3 E) 4

13

La bisectriz BL (L está en el lado AC) del triángulo ABC divide al triángulo en dos triángulos, ABL y CBL, de la misma área. Entonces el triángulo ABC es, necesariamente,

- A) equilátero B) isósceles C) rectángulo D) obtusángulo E) imposible precisarlo

14

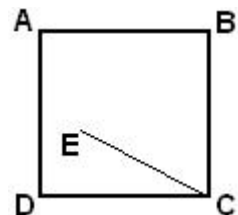
El producto de las cifras de un número natural es 5040. ¿Cuál es el menor número natural con esta propiedad?

- A) 57892 B) 87592 C) 25789 D) 45667 E) 25678

15

El ángulo $\angle EAB = 75^\circ$, el ángulo $\angle ABE = 30^\circ$ y los lados del cuadrado miden 10 cm. La longitud del segmento EC es:

- A) 8 cm. B) 9 cm. C) 9,5 cm. D) 10 cm. E) 11 cm.

**16**

Marcando diez puntos equidistantes entre sí, en una línea recta, ocupan una longitud s. Si en vez de 10 puntos se marcan 100 (a la misma distancia entre dos consecutivos que antes), ocupan una longitud S. ¿Cuántas veces es S mayor que s?

- A) 10 veces B) imposible saberlo C) 11 veces D) 100 veces E) 9 veces

17

El volumen del agua al congelarse se incrementa en un 10%. ¿Qué porcentaje disminuye el volumen del hielo cuando se derrite?

- A) $\left(9 + \frac{1}{11}\right)\%$ B) 9,11 % C) 0,11 % D) $\left(1 + \frac{1}{11}\right)\%$ E) $\left(\frac{1}{11}\right)\%$

18

Se llena de zumo un vaso hasta una cuarta parte. Luego se incrementa el volumen de zumo en un 50%. ¿Qué fracción del total del vaso está llena ahora?

- A) $\frac{1}{6}$ B) $\frac{1}{2}$ C) $\frac{1}{8}$ D) $\frac{3}{8}$ E) $\frac{3}{4}$

19

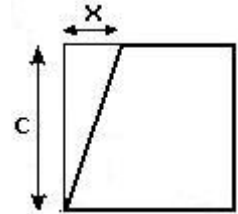
Un corredor de maratón empieza a correr a las 13h 47m ; recorre 42,196 km. Termina a las 16h 18m. ¿Cuántos minutos ha corrido?

- A) 91 B) 131 C) 151 D) 181 E) 191

20

En la figura, se ha cortado un triángulo rectángulo a partir del cuadrado; los catetos del triángulo miden c (el lado del cuadrado) y x . El área del trapecio restante es:

- A) $\frac{2c-x}{2} \cdot \frac{c}{2}$ B) $c \left(c - \frac{1+x}{2} \right)$ C) $-\frac{x}{2} + c^2$
 D) $c \left(\frac{x}{2} - c \right)$ E) $-\frac{c \cdot x}{2} + c^2$.



Las preguntas 21 a 30 valen 5 puntos cada una

21

La suma de cuatro números, a , b , c y d es positiva. Se pueden formar cuatro sumas sumando tres de ellos: $a + b + c$, $a + b + d$, $a + c + d$, $b + c + d$. ¿Cuántas de esas sumas se puede asegurar que son positivas?

- A) 1 B) 2 C) 3 D) 4 E) ninguna

22

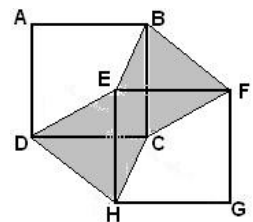
Los números que aparecen en las respuestas deben escribirse en orden creciente. ¿Cuál de ellos es el central?

- A) 10^2 B) $\sqrt[3]{100000}$ C) $\frac{1234}{321}$ D) $1+10+10^2$ E) π^5

23

En la figura, $ABCD$ y $EFGH$, con AB paralelo a EF , son dos cuadrados iguales. El área sombreada vale 1. ¿Cuál es el área del cuadrado $ABCD$?

- A) 1 B) 2 C) $\frac{1}{2}$ D) $\frac{3}{2}$ E) depende del dibujo



24

Sea n mayor o igual que 2007. El mayor de los cinco números siguientes es:

- A) $\left(\frac{n-1}{n} \right)^2$ B) $\frac{n-1}{n}$ C) $\frac{n}{n+1}$ D) $\frac{n-2}{n-1}$ E) $\frac{n^2-1}{n^2+1}$

25

¿Cuál de los siguientes números es la mejor aproximación del número $\frac{5673482}{37828}$?

- A) 1,5 B) 12 C) 15 D) 120 E) 150

26

¿Cuál de las siguientes proposiciones es siempre falsa, para la suma S de cuatro números impares consecutivos cualesquiera?

- A) S es par B) S es múltiplo de 16 C) S nunca es un cuadrado perfecto
 D) S puede ser cuadrado perfecto E) S es mayor o igual que 16.

27

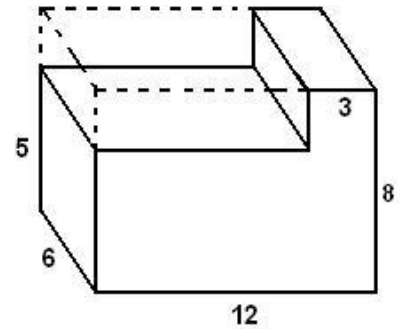
La culebrita Kiki medía 24 cm cuando nació. Desde entonces ha crecido 11 cm cada año. Su hermano Riki, cuatro años mayor que ella, medía 32 cm cuando nació y ha crecido 7 cm cada año. ¿Qué edad tendrá Kiki cuando los dos midan lo mismo?

- A) 3 años B) 5 años C) 7 años D) 8 años E) 9 años

28

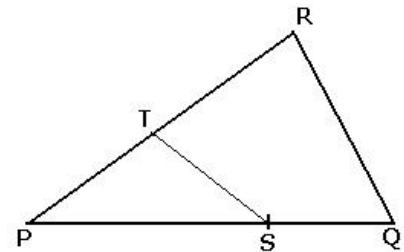
Se corta una sección rectangular del bloque rectangular, como se muestra en la figura. Determinar el porcentaje de disminución del área.

- A) Menos que el 12,5% B) 12,5%
 C) Entre el 12,5% y el 25% D) 25%
 E) Más del 25%

**29**

En el triángulo PQR de la figura, el punto S divide a PQ en la razón 2:1. T es el punto de PR tal que el área de PST es la mitad del área del triángulo PQR. ¿En qué razón divide T a PR?

- A) $\sqrt{2}:1$ B) 2:1 C) 3:1 D) 4:1 E) 6:1

**30**

Marco y Jorge van a la piscina; empiezan a nadar al mismo tiempo y cada uno lo hace a velocidad constante. Al final de su cuarto largo, Marco pasa a Jorge por primera vez. Dejan de nadar al mismo tiempo, exactamente cuando Jorge ha terminado su décimo largo. ¿Cuántos largos ha nadado Marco?

- A) 20 B) 40 C) 14 D) 32 E) 28