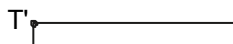
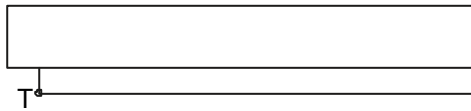


1A

Dibuja un óvalo de eje mayor $MN=70\text{ mm}$.
Debuxa un óvalo de eixe maior $MN=70\text{ mm}$.

1B

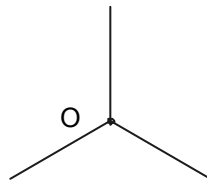
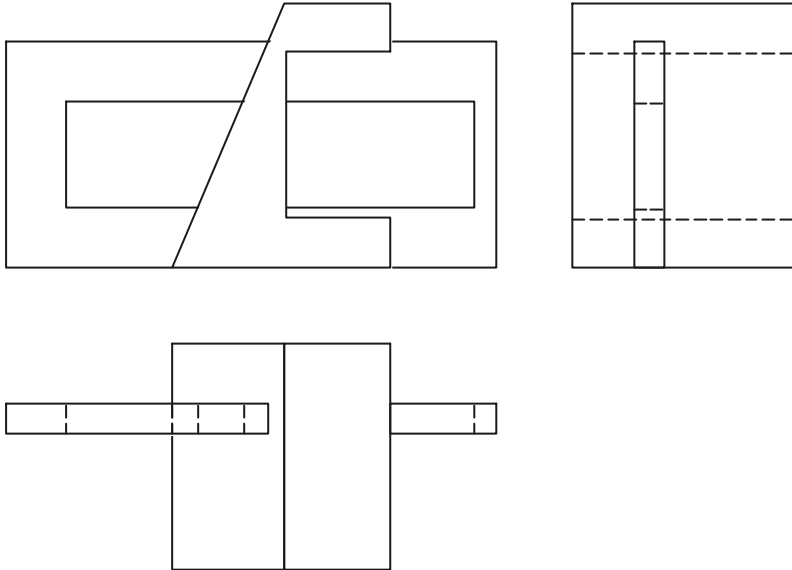
Dibuja los arcos de sentido contrario de la curva de la Gola (moldura de doble curva cóncava y convexa), conociendo los puntos de tangencia T y T' y el radio de uno de los arcos $r=10\text{mm}$.
Debuxa os arcos de sentido contrario da curva da Gola (moldura de dobre curva cóncava e convexa) coñecendo os puntos de tanxencia T e T' e o radio dun dos arcos $r=10\text{mm}$.



2A

Dadas las proyecciones diédricas de la siguiente figura, realiza la isometría, sin coeficientes de reducción en los ejes, a escala 1/1.

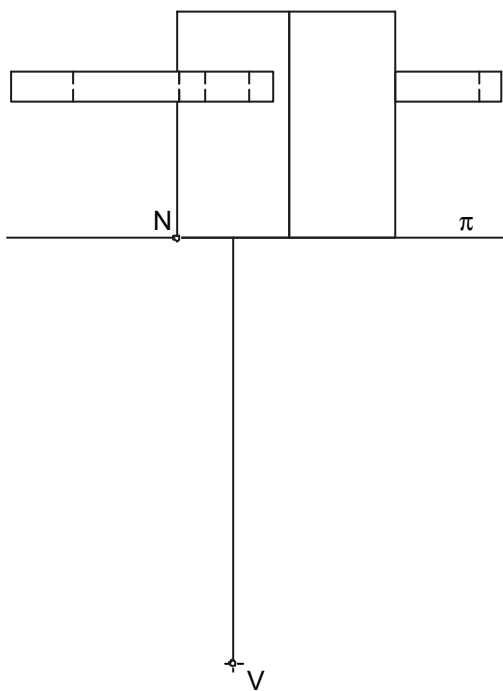
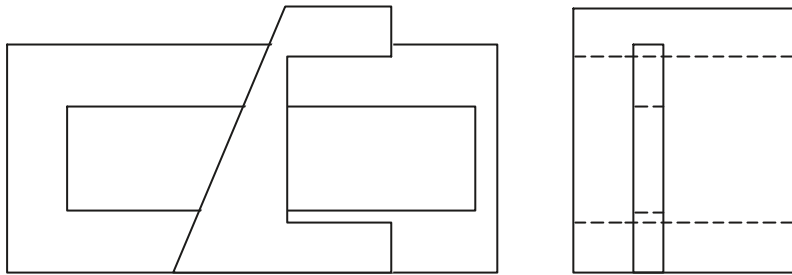
Dadas as proxeccións diédricas da seguinte figura, realiza a isometría, sin coeficientes de reducción, nos eixos, a escala 1/1.



2B

Dibuja a escala 2/1 la perspectiva lineal central de plano π del cuadro vertical, desde el punto de vista V, dados la línea de tierra, la línea del horizonte y el punto N.

Debuxa a escala 2/1 a perspectiva liñal central de plano π do cuadro vertical, desde o punto de vista V, dados a liña de terra, a liña de horizonte e o punto N.



LH

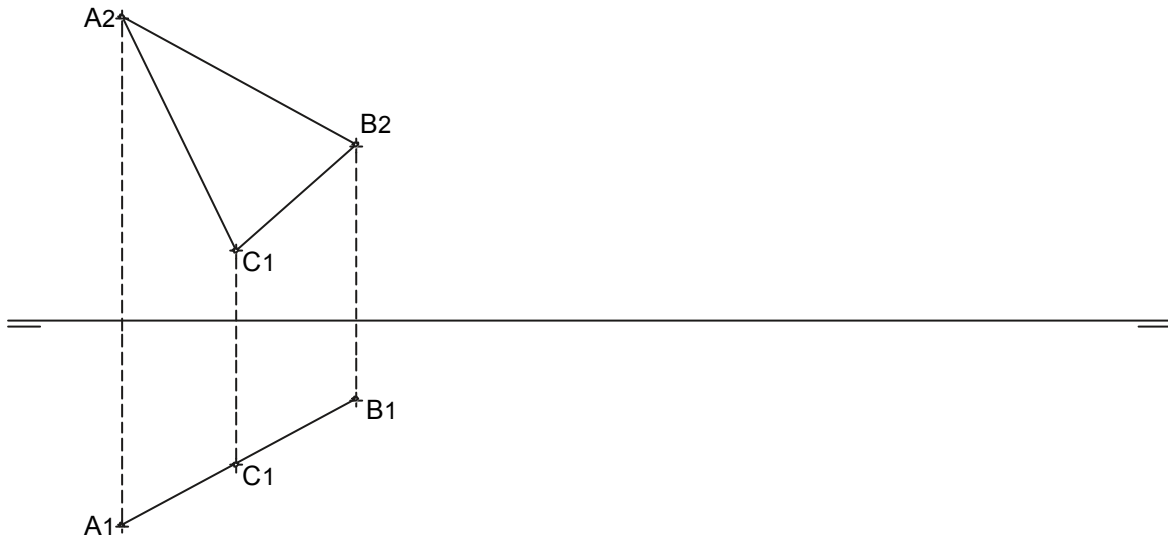
LT

N

3A

Dibuja las proyecciones de la circunferencia inscrita en el triángulo ABC.

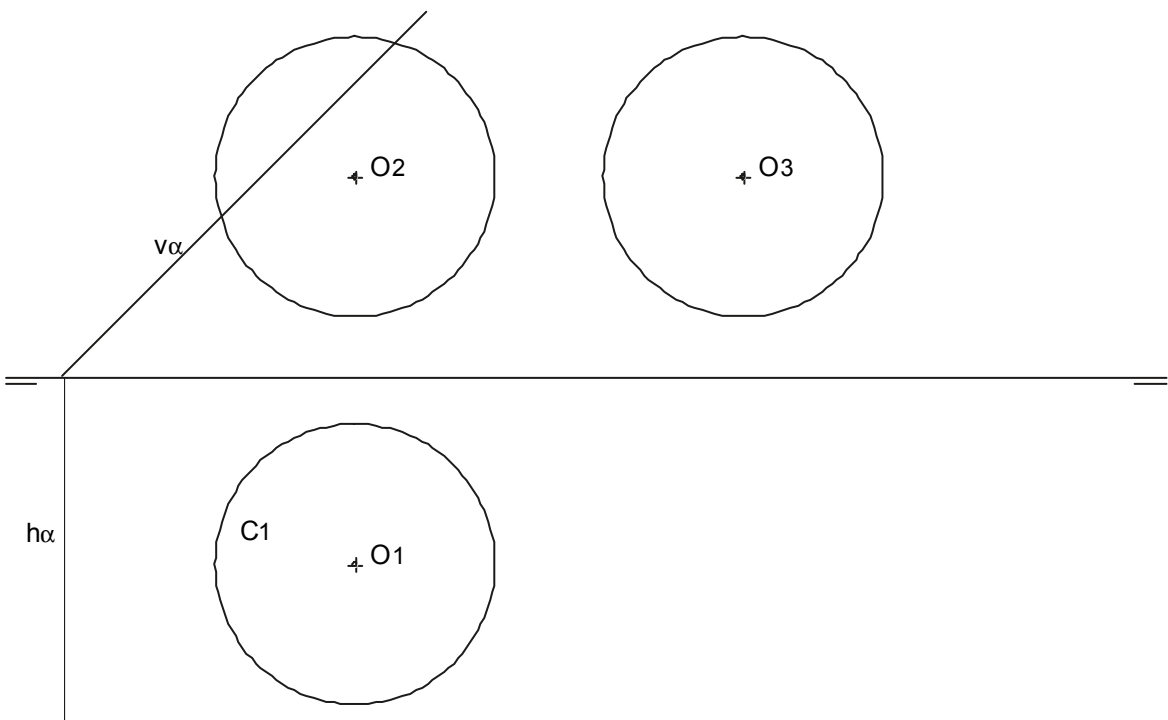
Debuxa as proxeccións da circunferencia inscrita no triángulo ABC.



3B

Dibuja la sección producida por el plano α sobre la esfera en las tres proyecciones diédricas.

Debuxa a sección producida polo plano α sobre a esfera nas tres proxeccións diédricas.



D E B U X O T E C N I C O

B L O Q U E 1

1A

Dibuja un rectángulo áureo de lado maior el segmento AB de 70 mm. de longitud.
Debuxa un rectángulo áureo de lado maior o segmento AB de 70 mm. de lonxitude.

1B

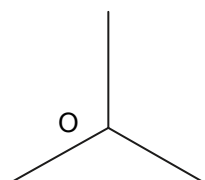
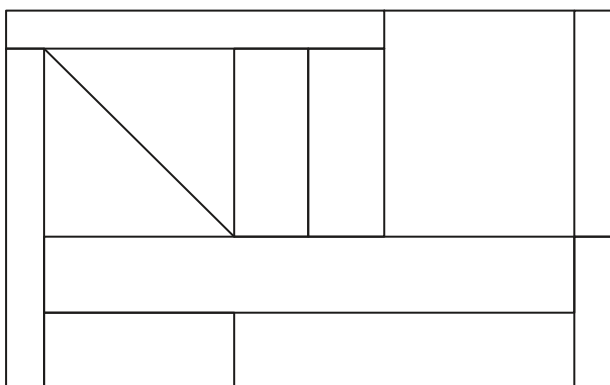
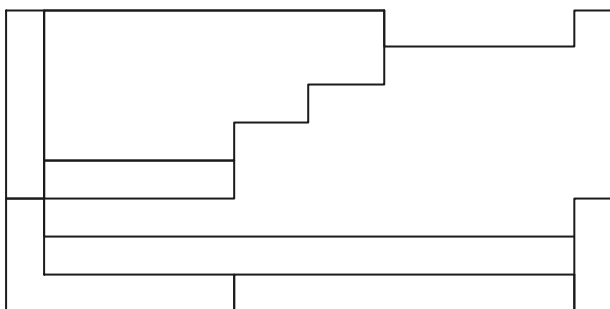
Dibuja las cuatro circunferencias tangentes a los tres lados de un triángulo de lados $a= 35$ mm., $b= 35$ mm. y $c= 30$ mm.
Debuxa as catro circunferencias tanxentes aos tres lados dun triángulo de lados $a= 35$ mm., $b= 35$ mm. e $c= 30$ mm.

D E B U X O T E C N I C O
B L O Q U E 2

2A

Dadas la planta y el alzado de la figura, dibuja la isometría, sin coeficientes de reducción, de la misma a escala 1/1.

Dadas a planta e o alzado da figura, debuxa a isometría, sin coeficientes de reducción, da mesma a escala 1/1.



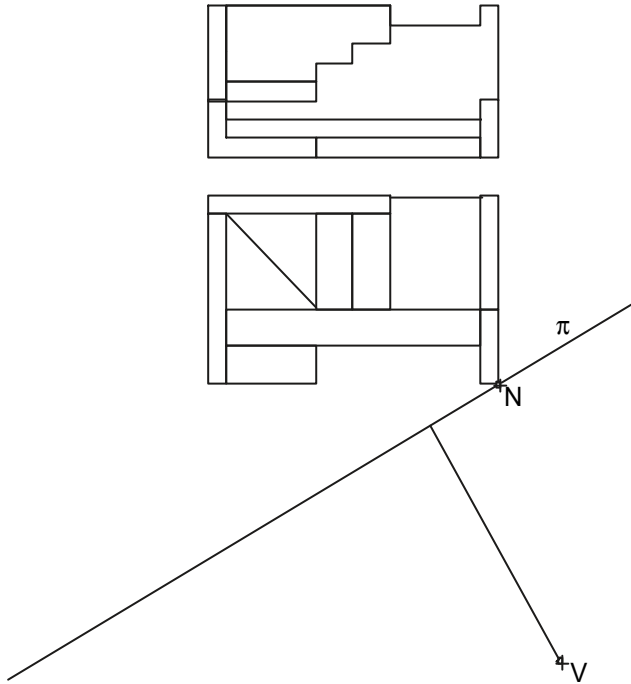
D E B U X O T E C N I C O

B L O Q U E 2

2B

Dadas la planta y el alzado de la figura, dibuja la perspectiva lineal de plano del cuadro π vertical, a escala 2/1 para el punto de vista V, línea de tierra LT y línea de horizonte LH.

Dadas a planta e o alzado da figura, debuxa a perspectiva liñal de plano do cuadro π vertical, a escala 2/1 para o punto de vista V, liña de terra LT e liña de horizonte LH.



LH

N

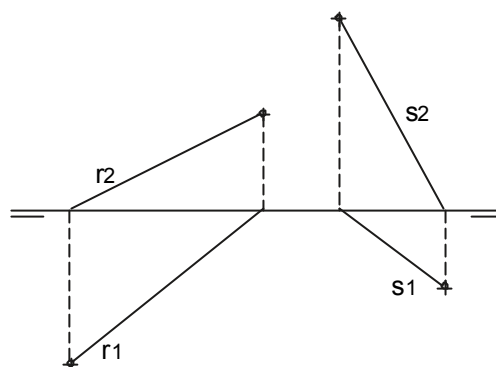
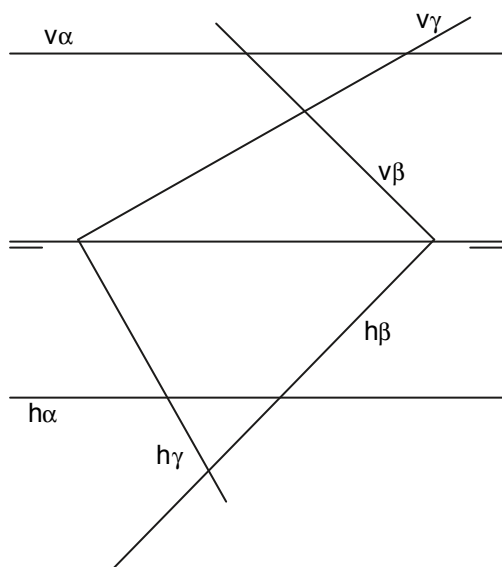
LT

D E B U X O T E C N I C O
B L O Q U E 3

3A

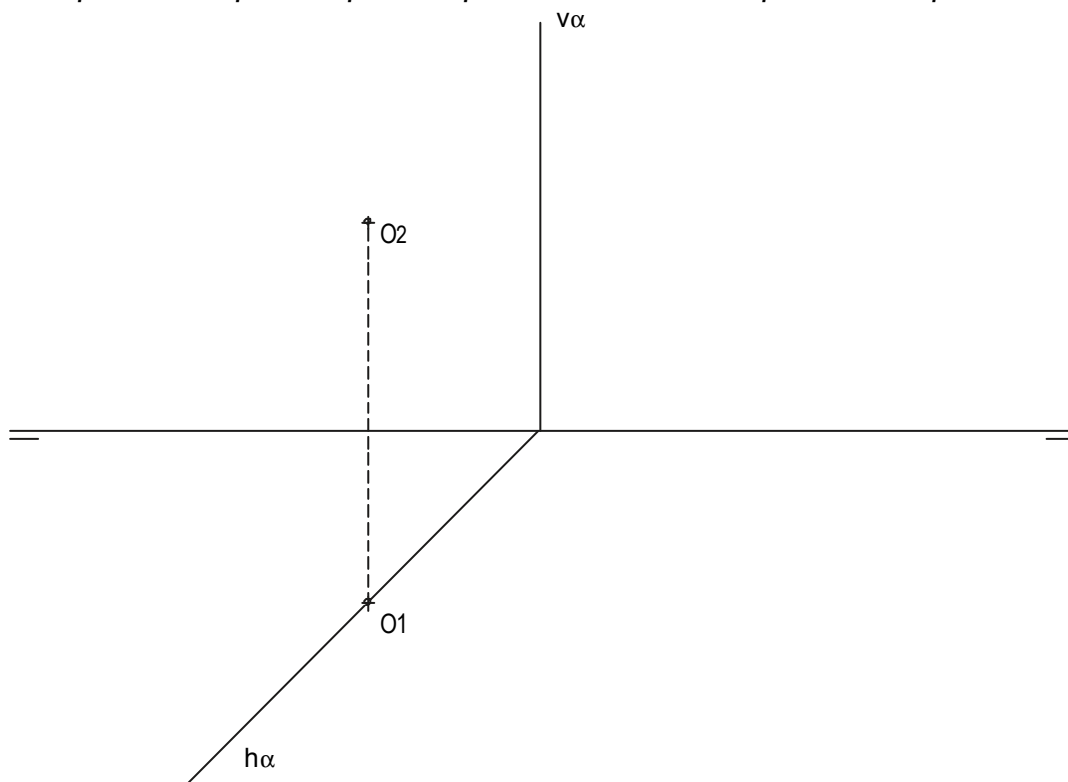
- 1.- Halla la intersección de los tres planos dados.
- 2.- Halla las trazas del plano que contiene a la recta r y es paralelo a la recta s .

- 1.- Acha a intersección dos tres planos dados.
- 2.- Acha as trazas do plano que contén a recta r e paralelo a recta s .



3B

El punto O es el centro de un hexágono regular de 20 mm. de radio, base de un prisma recto. Dibuja las proyecciones de la porción del prisma comprendido entre su base y el plano vertical de proyección.
O punto O é o centro dun hexágono regular de 20 mm. de radio, base dun prisma recto. Debuxa as proxeccións da porción do prisma comprendido entre a súa base e o plano vertical de proxección.



CRITERIOS DE AVALIACIÓN / CORRECCIÓN

CONVOCATORIA DE XUÑO

BLOQUE 1

1A Determinación de centros	2,0 puntos
Trazado do óvalo	1,0 puntos
TOTAL	3,0 puntos

1B Determinación de centros	2,0 puntos
Trazado do enlace	1,0 puntos
TOTAL	3,0 puntos

BLOQUE 2

2A Elección dea vista máis adecuada	0,5 puntos
Trazado final da isometría	2,5 puntos
TOTAL	3,0 puntos

2B Determinación do punto de fuga e medición	0,5 puntos
Trazado da perspectiva	2,5 puntos
TOTAL	3,0 puntos

BLOQUE 3

3A Verdadeira magnitude circunferencia e triángulo	1,5 puntos
--	------------

Determinación de proxeccións

TOTAL	3,0 puntos
-------------	------------

3B Sección en proxección vertical (alzado) .

Sección en proxección horizontal e perfil ...

TOTAL	3,0 puntos
-------------	------------

PRESENTACIÓN DOS EXERCICIOS

Notacións, claridade e limpeza

nas liñas auxiliares (trazado fino)

e na solución final (trazado grosso)

CONVOCATORIA DE SETEMBRO

BLOQUE 1

1A Determinación de puntos	2,0 puntos
Trazado do rectángulo	1,0 puntos
TOTAL	3,0 puntos

1B Determinación do triángulo	0,5 puntos
Determinación de centros	1,5 puntos
Tanxencias	1,0 puntos
TOTAL	3,0 puntos

BLOQUE 2

2A Elección da vista máis adecuada	0,5 puntos
Trazado final da isometría	2,5 puntos
TOTAL	3,0 puntos

2B Determinación do punto de fuga e medición	0,5 puntos
Trazado da perspectiva	2,5 puntos
TOTAL	3,0 puntos

BLOQUE 3

3A Exercicio 1	1,5 puntos
----------------------	------------

Exercicio 2

TOTAL	3,0 puntos
-------------	------------

3B Verdadeira magnitude

Proxeccións diédricas

TOTAL .	3,0 puntos
---------	------------

PRESENTACIÓN DOS EXERCICIOS

Notacións, claridade e limpeza

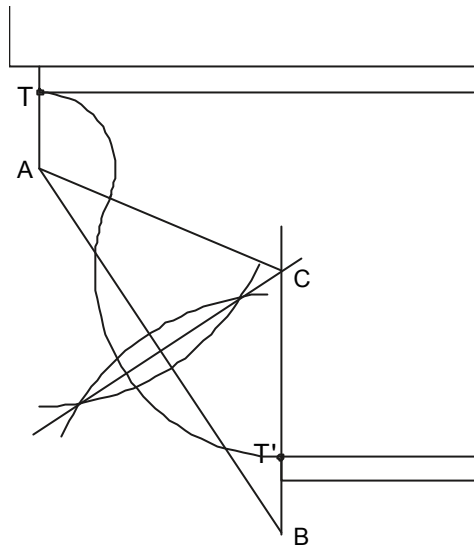
nas liñas auxiliares (trazado fino)

e na solución final (trazado grosso)

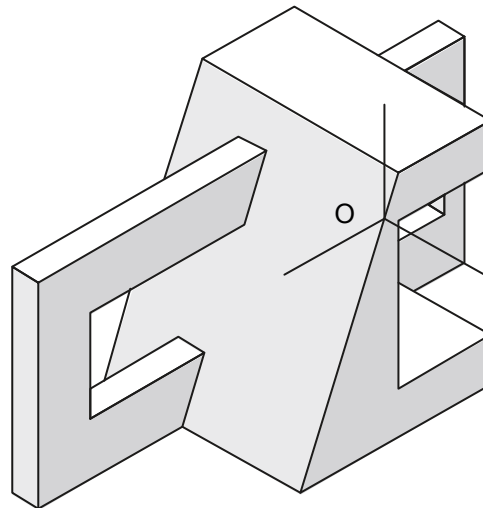
SOLUCIÓNS CONVOCATORIA DE XUÑO

(Non se determinan os métodos para obter as perspectivas)

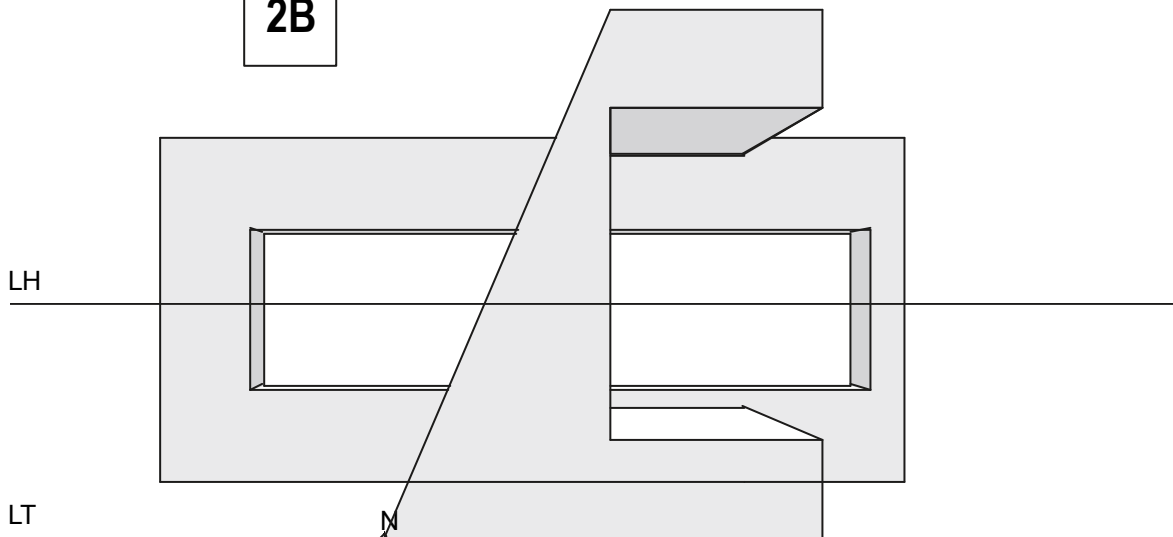
1B



2A

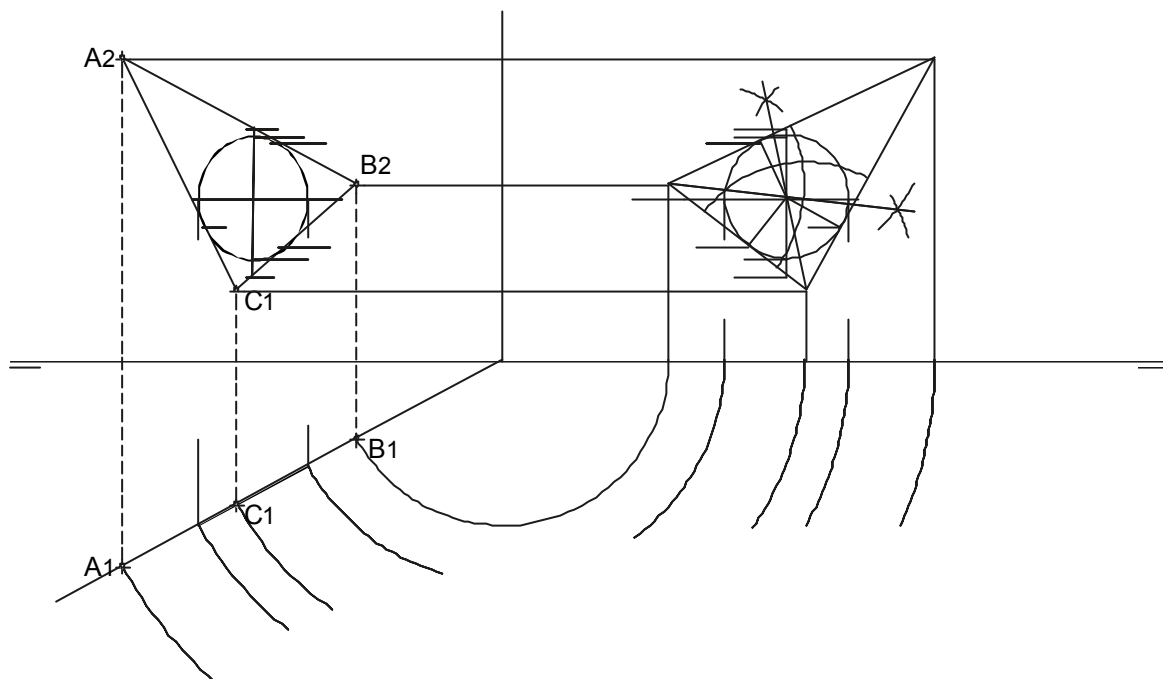


2B

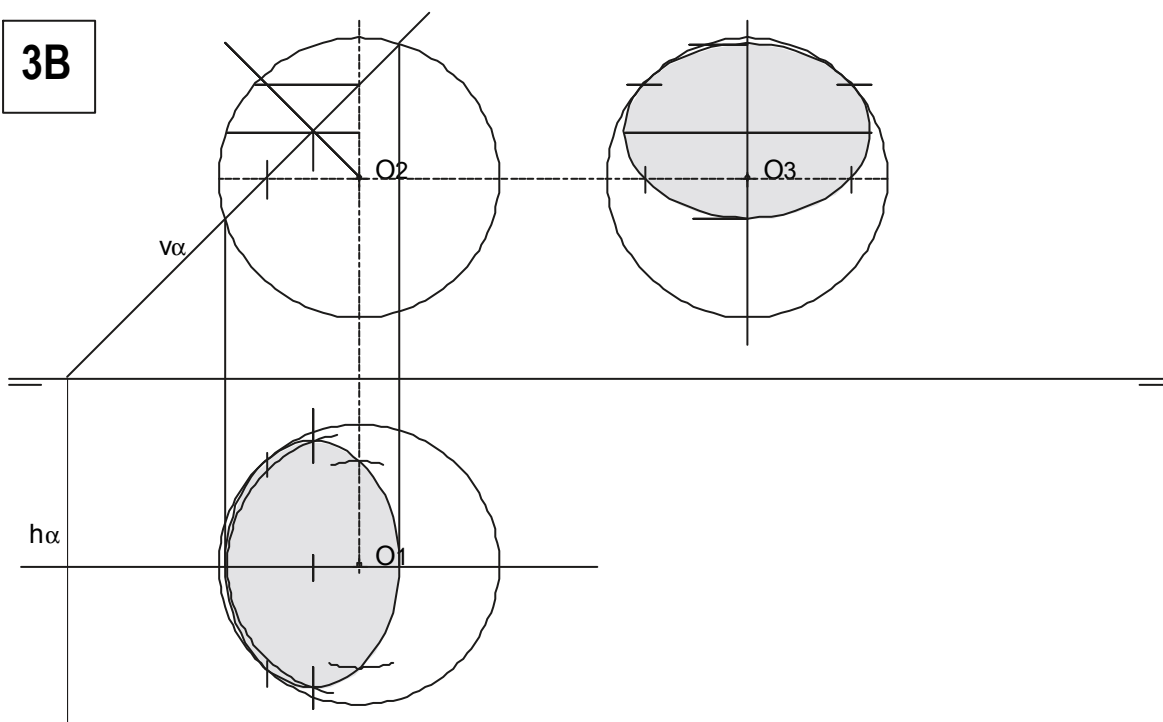


SOLUCIONES CONVOCATORIA DE XUÑO

3A

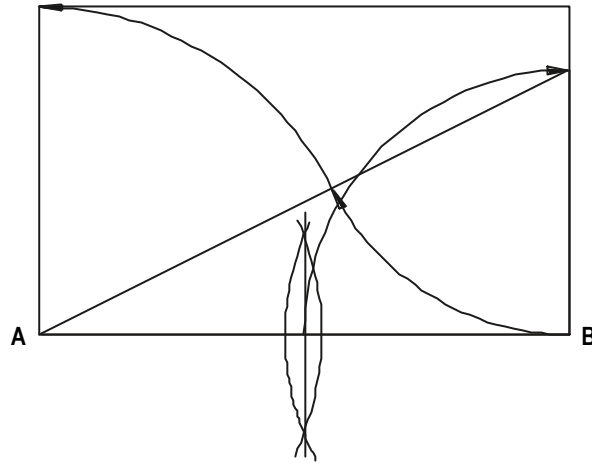


3B

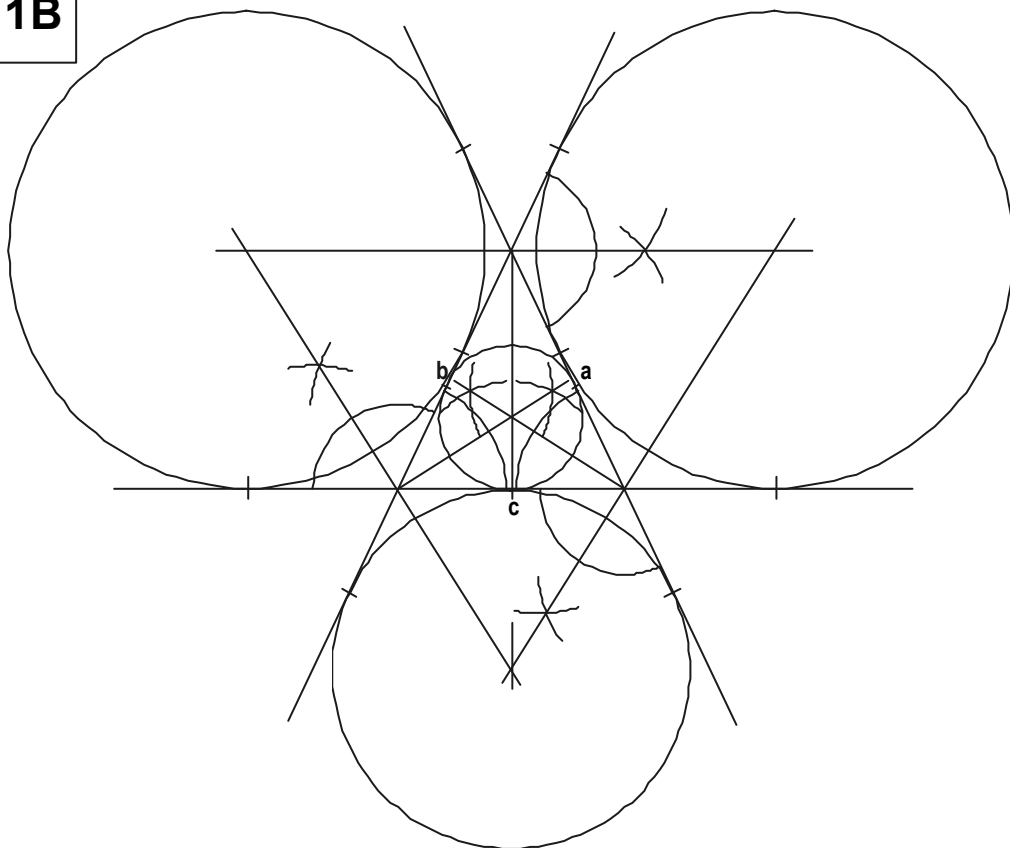


SOLUCIÓN CONVOCATORIA DE SETEMBRO

1A



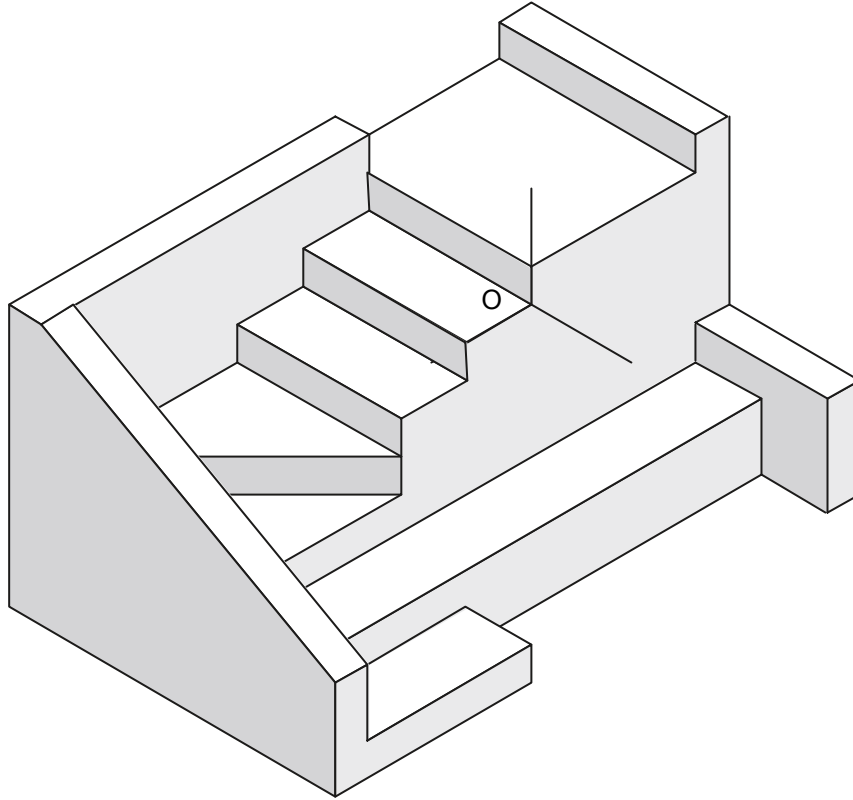
1B



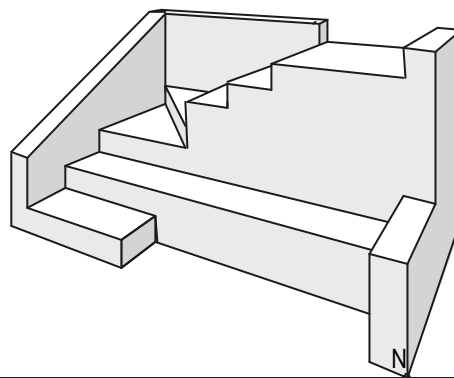
SOLUCIÓNS CONVOCATORIA DE SETEMBRO

(Non se determinan os métodos para obter as perspectivas)

2A



2B

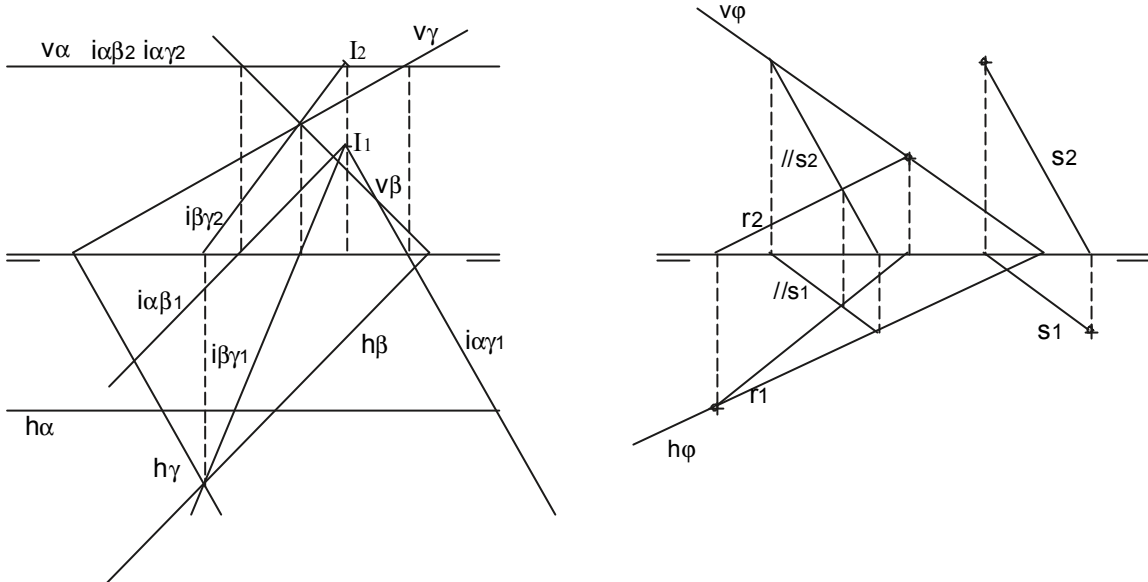


LH

LT

SOLUCIONES CONVOCATORIA DE SETEMBRO

3A



3B

