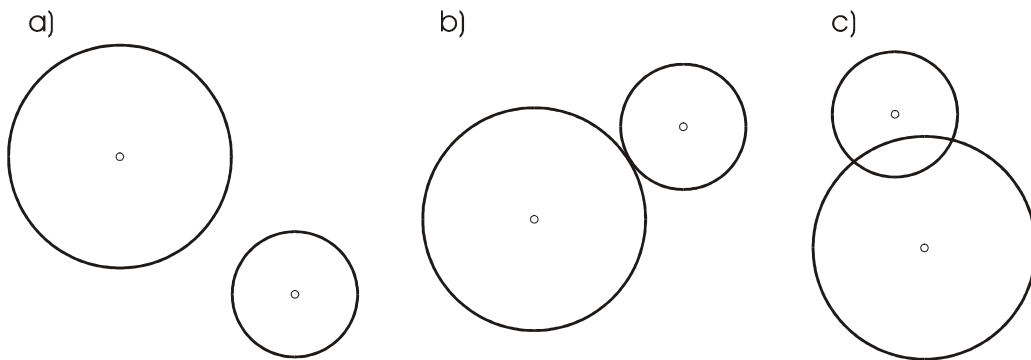


1A

Dibuja el eje radical de dos circunferencias en los siguientes casos.

Debuxa o eixe radical de duas circunferencias nos seguintes casos



1B

Enlaza mediante dos arcos de circunferencia, uno de ellos de 50 mm. de radio las rectas r y s, siendo los puntos de enlace R y S.

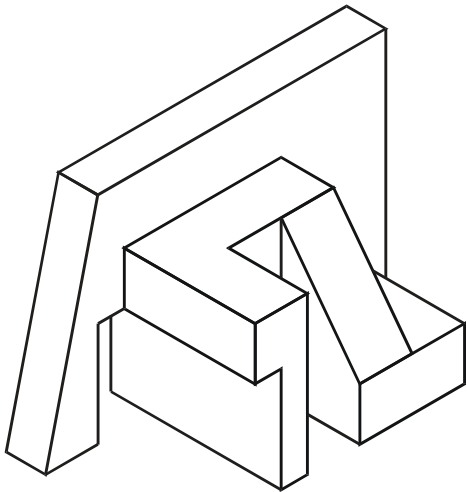
Enlaza mediante dous arcos de circunferencia, un deles de 50 mm. de radio as rectas r e s, sendo os puntos de enlace R e S.



2A

Dada la siguiente figura, dibuja sus 1ª, 2ª y 3ª proyecciones diédricas y acótalas según la norma UNE.
Escala de realización 1:1.

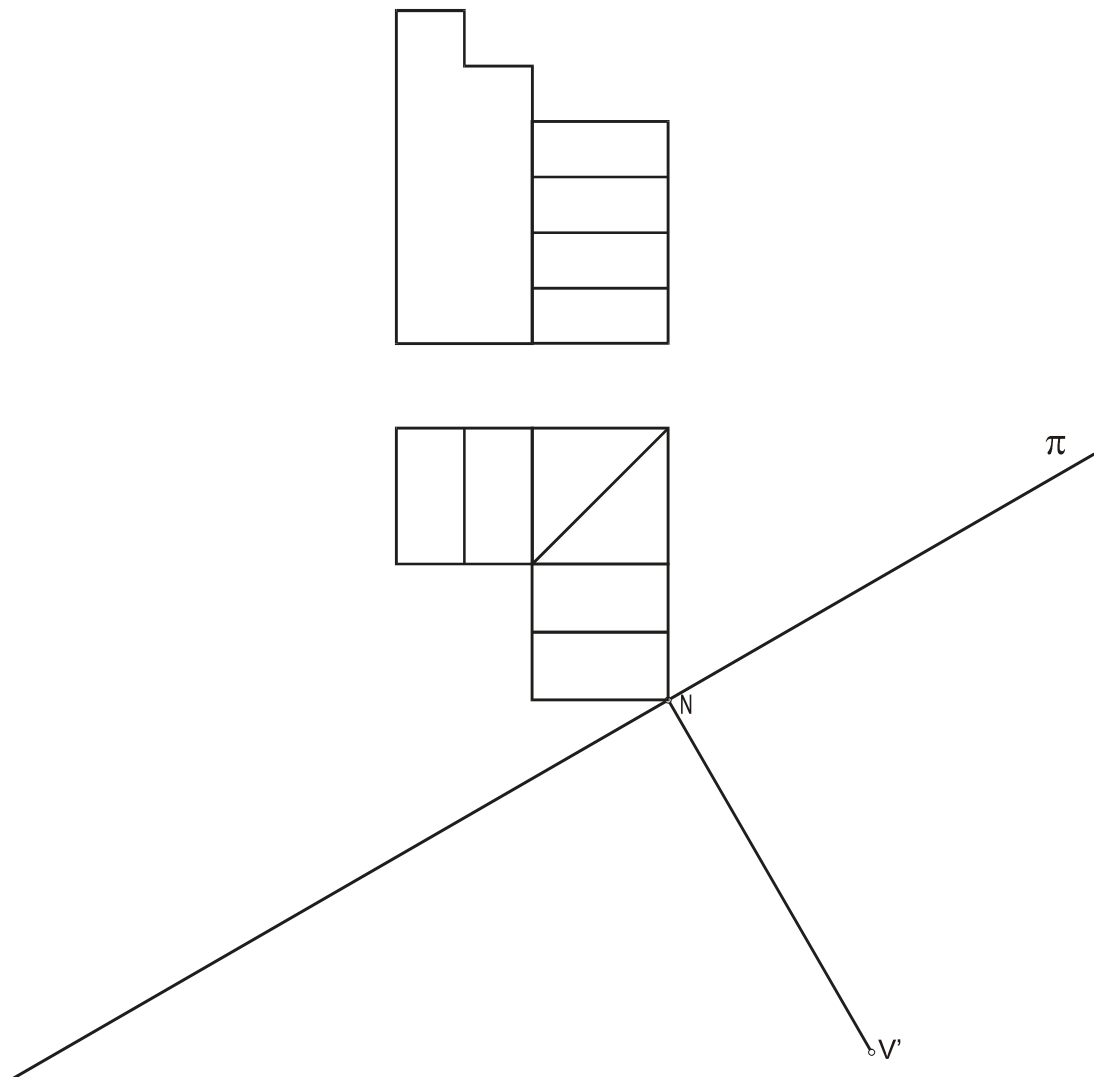
*Dada a seguinte figura, debuxa as 1ª, 2ª e 3ª proxeccións diédricas e acótaas segundo a norma UNE.
Escala de realización 1:1.*



2B

Dadas las proyecciones diédricas de la siguiente figura, realiza la perspectiva lineal de plano de cuadro vertical π desde el punto de vista V , considerando la línea de tierra LT , la línea de horizonte LH y el punto N de los datos. Escala de realización 1:1.

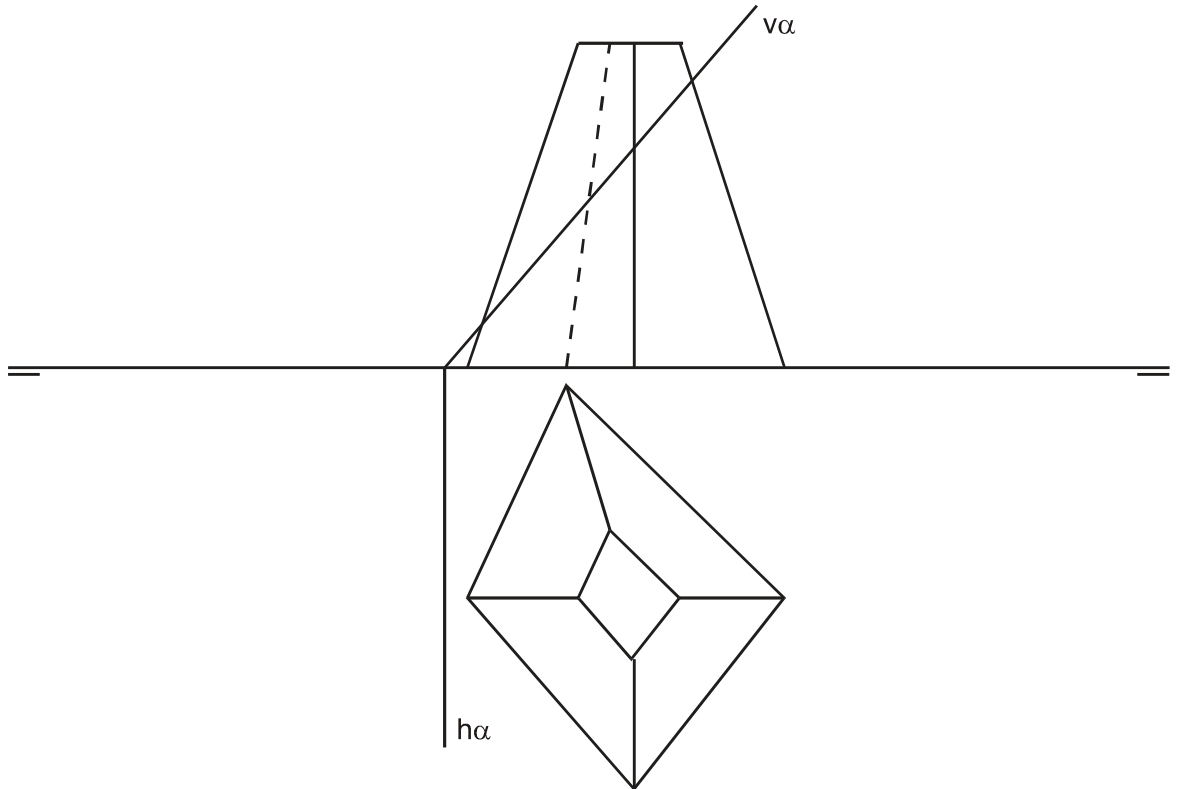
Dadas as proxeccións diédricas da seguinte figura, realiza a perspectiva liñal de plano do cadro vertical π desde o punto de vista V , considerando a liña de terra LT , a liña de horizonte LH e o punto N dos datos. Escala de realización 1:1.



3A

Determinar la 1ª, 2ª y 3ª proyecciones diédricas y la verdadera magnitud de la sección producida por el plano de la figura.

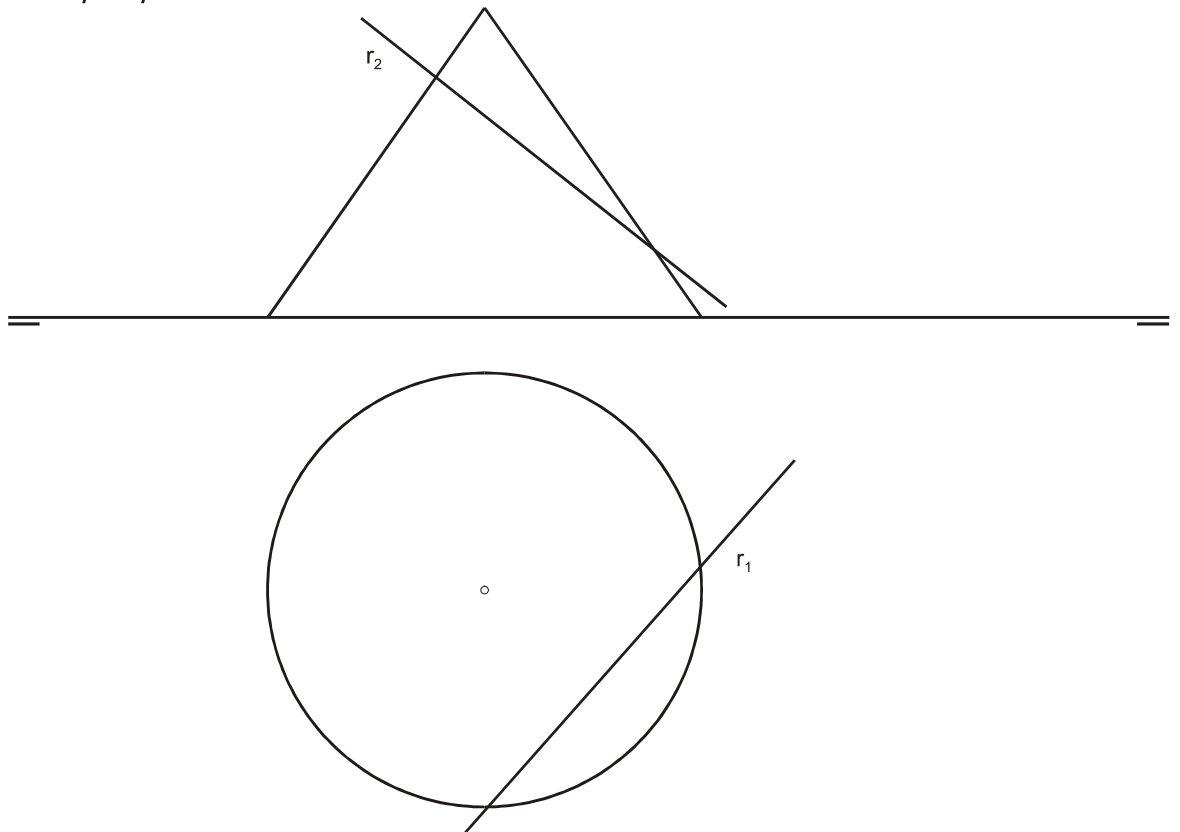
Determinar a 1ª, 2ª e 3ª proxeccións diédricas e a verdadeira magnitude da sección producida polo plano da figura.



3B

Determinar los puntos de intersección de la recta y la figura en 1ª, 2ª y 3ª proyección. Verdadera magnitud del segmento definido por los puntos de intersección.

Determinar os puntos de intersección da recta e a figura en 1ª, 2ª y 3ª proxección. Verdadeira magnitude do segmento definido polos puntos de intersección.



D E B U X O T E C N I C O
B L O Q U E 1

1A

Dibuja la elipse definida por sus focos y una recta t tangente a la misma.
Debuxa a elipse definida polos seus focos e unha recta tanxente á

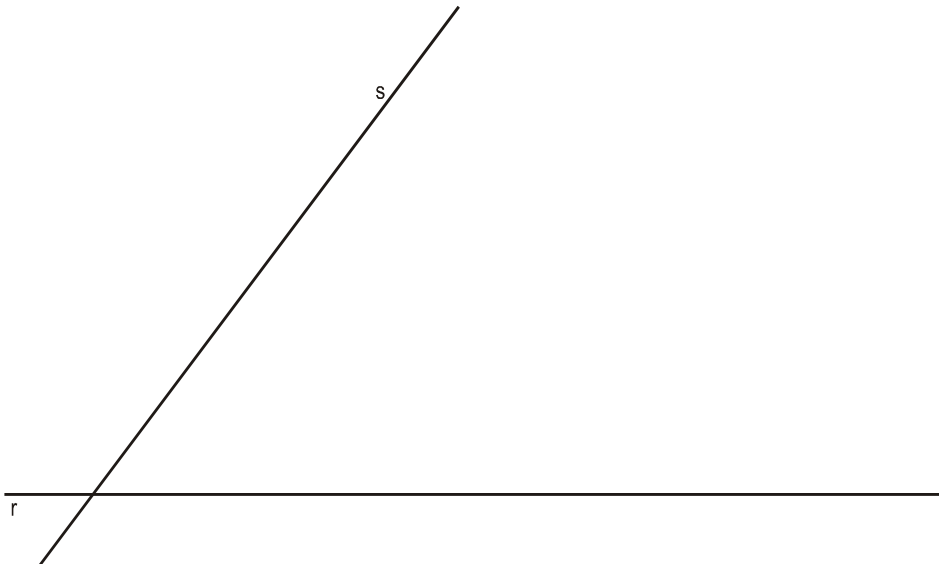
F' ⊕

F ⊕

t

1B

Dibuja un pentágono regular de 50 mm. de diagonal, con un lado en la recta r y el vértice opuesto en la recta s.
Debuxa unha circunferencia de 50 mm. de diagonal, cun lado na recta r e o vértice oposto na recta s..



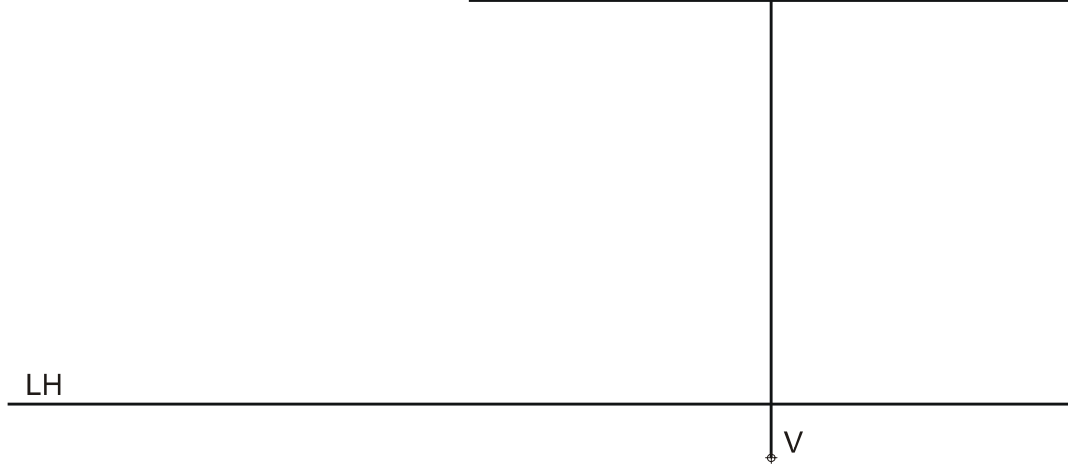
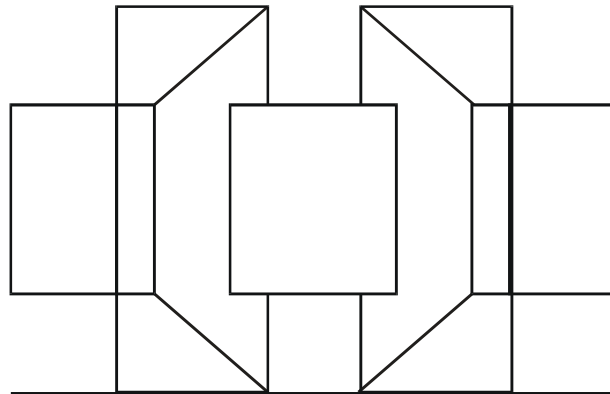
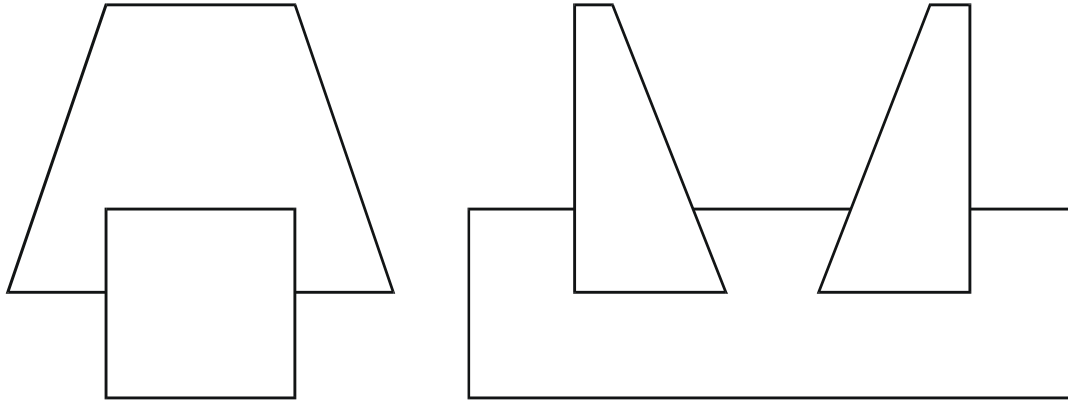
D E B U X O T E C N I C O

B L O Q U E 2

2A

Dadas las proyecciones diédricas de la figura, dibuja la perspectiva lineal central, a escala 1/1 para el punto de vista V y el plano del cuadro vertical p , la línea de tierra LT y la línea de horizonte LH.

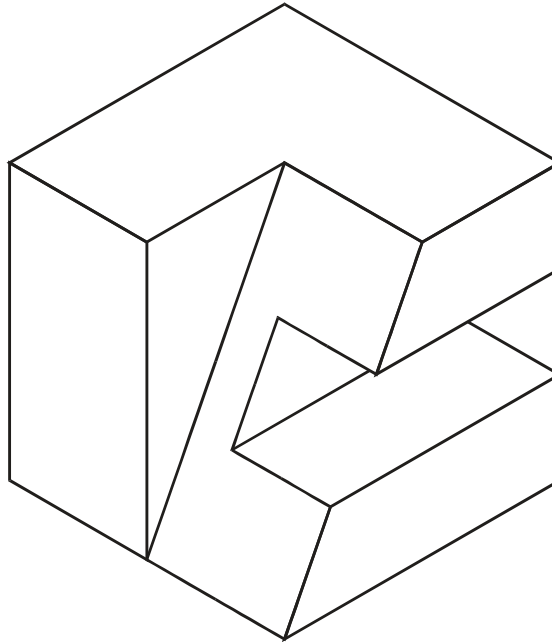
Dadas las proyecciones diédricas de la figura, dibuja la perspectiva lineal central, a escala 1/1 para el punto de vista V y el plano del cuadro vertical π , la línea de tierra LT y la línea de horizonte LH.



2B

Dada la isometría, sin coeficientes de reducción, de la figura, dibuja la 1ª, 2ª y 3ª proyecciones diédricas a escala 1/1 y acótalas según la norma UNE.

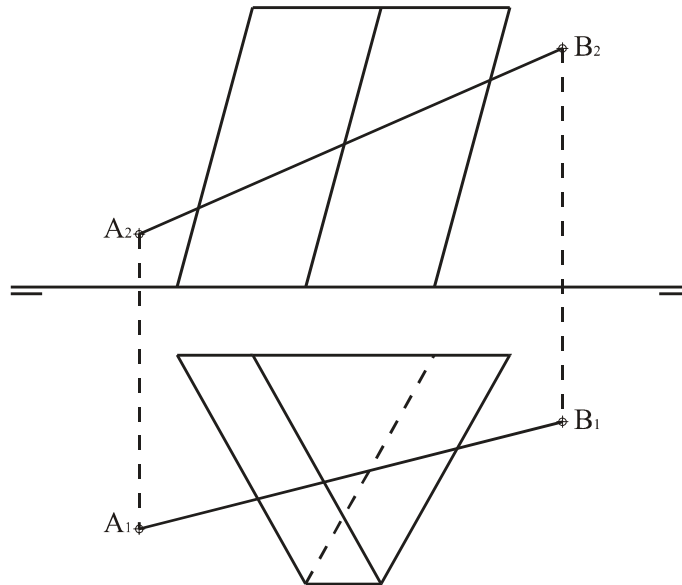
Dada a isometría, sin coeficientes de reducción, da figura, debuxa a 1ª, 2ª e 3ª proxeccións diédricas a escala 1/1, e acoutaas segundo a norma UNE.



3A

Dado el prisma de la figura, determina su intersección con el segmento AB y calcula la verdadera magnitud del segmento AB.

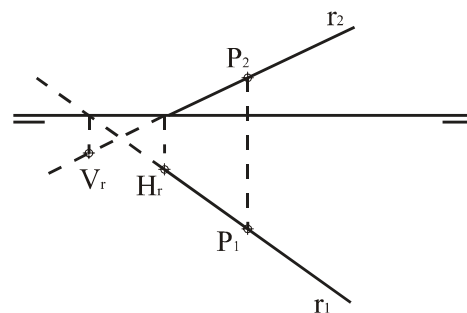
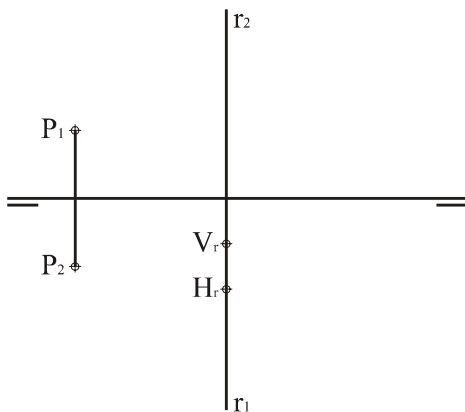
Dado o prisma da figura, determina a súa intersección co segmento AB e calcula a verdadeira magnitude do segmento AB



3B

- 1.- Dibuja por el punto P una recta paralela a la r dada.
- 2.- Dibuja las trazas del plano que contiene al punto P siendo perpendicular a la recta r.

1.- Debuxa polo punto P unha recta paralela á r dada.



CRITERIOS DE AVALIACIÓN / CORRECCIÓN

CONVOCATORIA DE XUÑO

BLOQUE 1

1A Determinación do eixo radical a	1,0 punto
Determinación do eixo radical b	1,0 punto
Determinación do eixo radical c	1,0 punto
TOTAL	3,0 puntos

1B Determinación de centros	2,0 puntos
Trazado do enlace	1,0 puntos
TOTAL	3,0 puntos

BLOQUE 2

2A Elección de a vista máis adecuada	0,5 puntos
Trazado das proxeccións diédricas	1,5 puntos
TOTAL	3,0 puntos

2B Determinación do punto de fuga, medición, procedemento	1,0 puntos
Trazado da perspectiva	2,0 puntos
TOTAL	3,0 puntos

BLOQUE 3

3A Determinación de vistas e sección	2,0 puntos
Verdadeira magnitude da sección	1,0 puntos
TOTAL	3,0 puntos

3B Procedemento da intersección e verdadeira magnitude	0,5 puntos
Trazado da 3ª proxección	1,0 puntos
TOTAL	3,0 puntos

PRESENTACIÓN DOS EXERCICIOS

Notacións, claridade e limpeza nas liñas auxiliares (trazado fino) e na solución final (trazado grosso)	1,0 puntos
---	------------

CONVOCATORIA DE SETEMBRO

BLOQUE 1

1A Trazados auxiliares	1,5 puntos
Trazado da elipse	1,5 puntos
TOTAL	3,0 puntos

1B Debuxo do pentágono regular	1,5 puntos
Posición e tamaño	1,5 puntos
TOTAL	3,0 puntos

BLOQUE 2

2A Determinación do punto de fuga	0,5 puntos
Trazado final da perspectiva	2,5 puntos
TOTAL	3,0 puntos

2B Proxeccións diédricas	2,0 puntos
Acotación	1,0 puntos
TOTAL	3,0 puntos

BLOQUE 3

3A Intersección segmento e prisma	2,0 puntos
Verdadeira magnitude do segmento	1,0 puntos
TOTAL	3,0 puntos

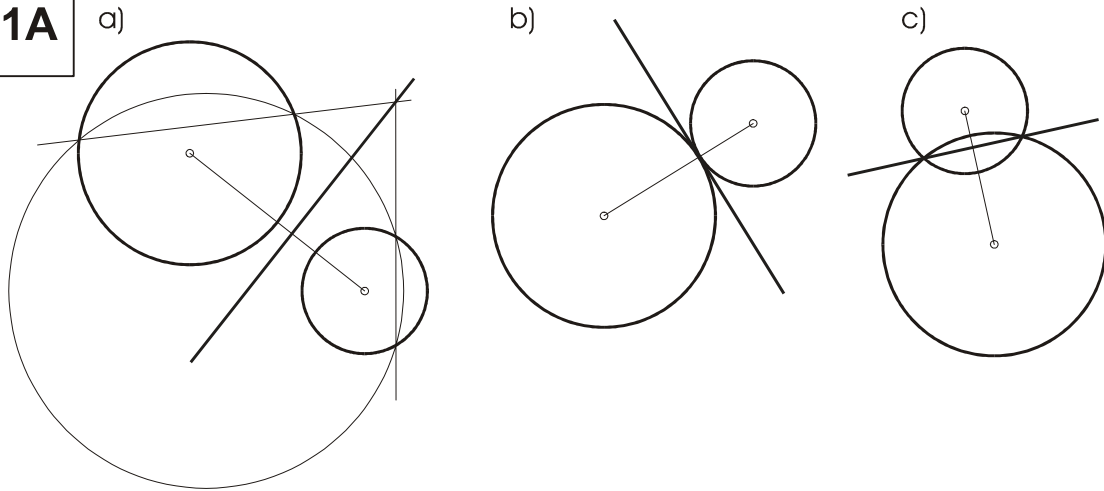
3B Recta paralela	1,5 puntos
Plano perpendicular á recta	1,5 puntos
TOTAL	3,0 puntos

PRESENTACIÓN DOS EXERCICIOS

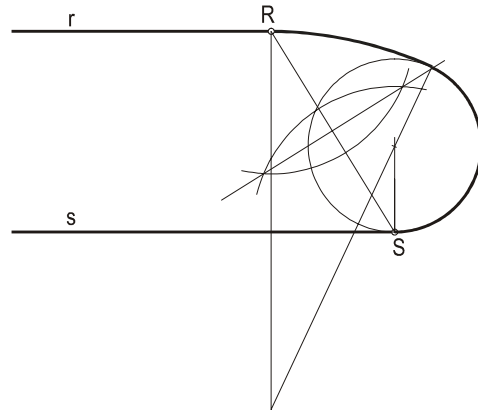
Notacións, claridade e limpeza nas liñas auxiliares (trazado fino) e na solución final (trazado grosso)	1,0 puntos
---	------------

SOLUCIÓNS CONVOCATORIA DE XUÑO

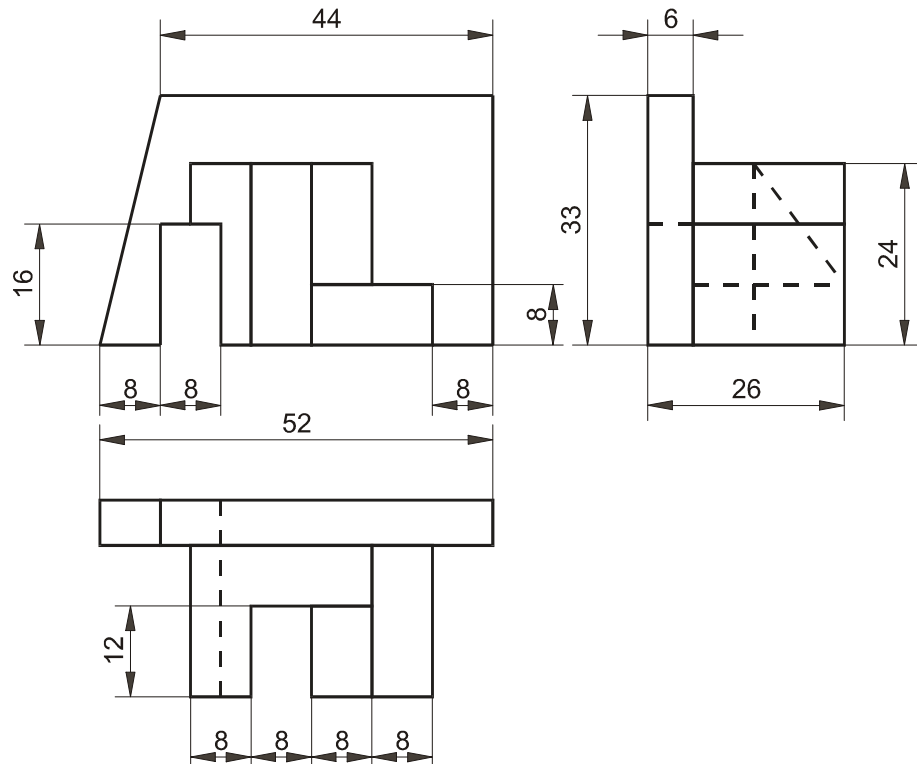
1A



1B

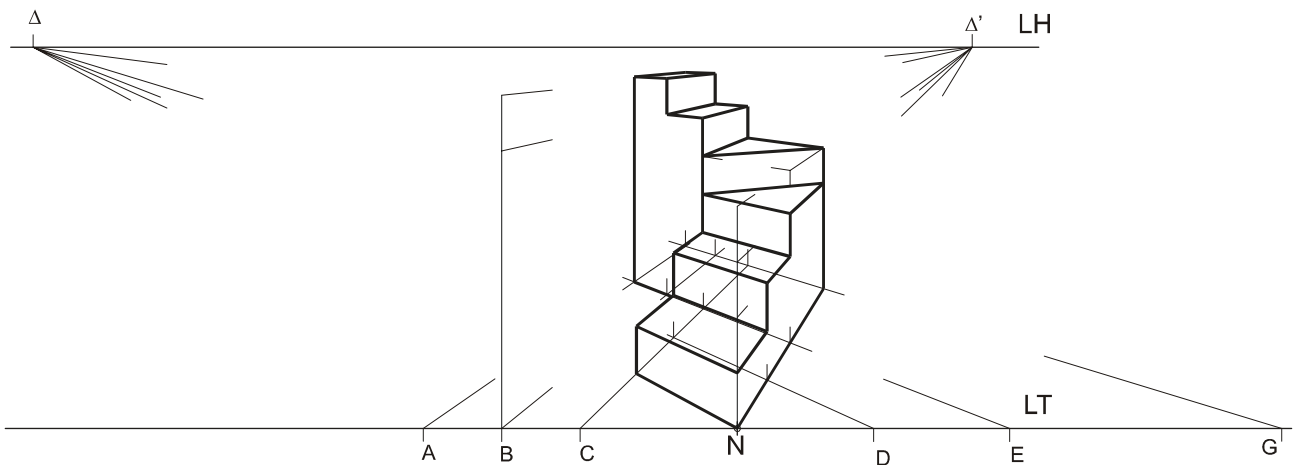
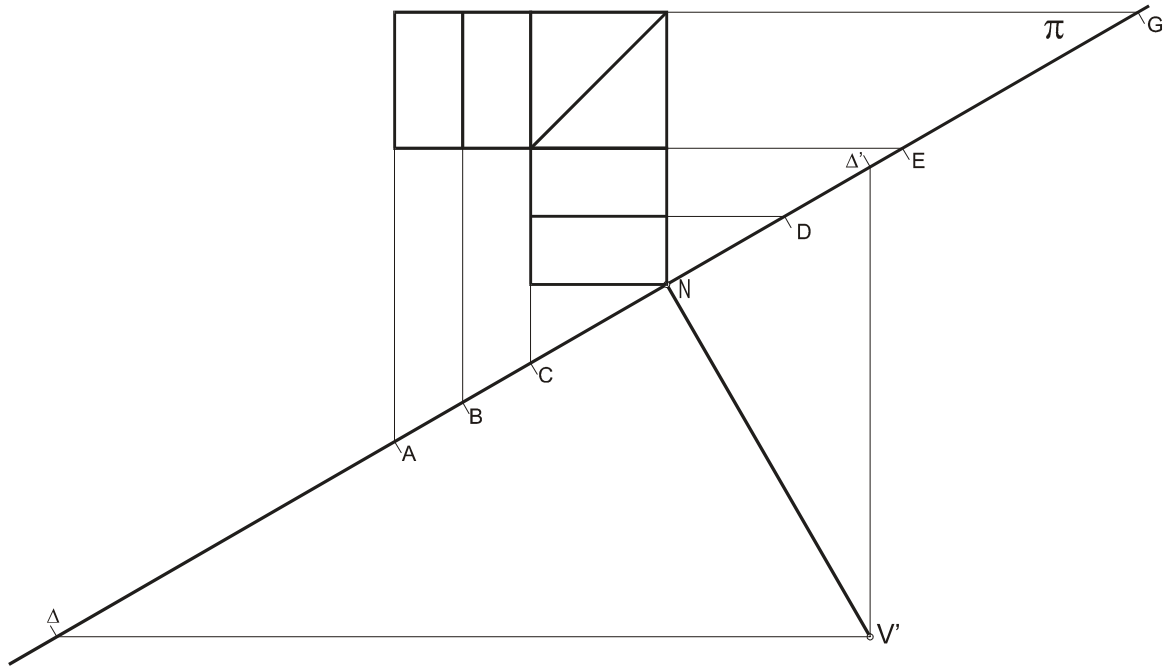
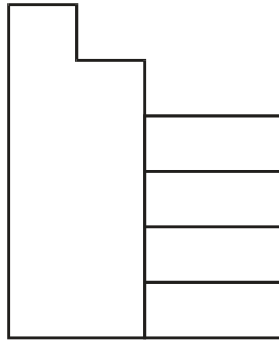


2A



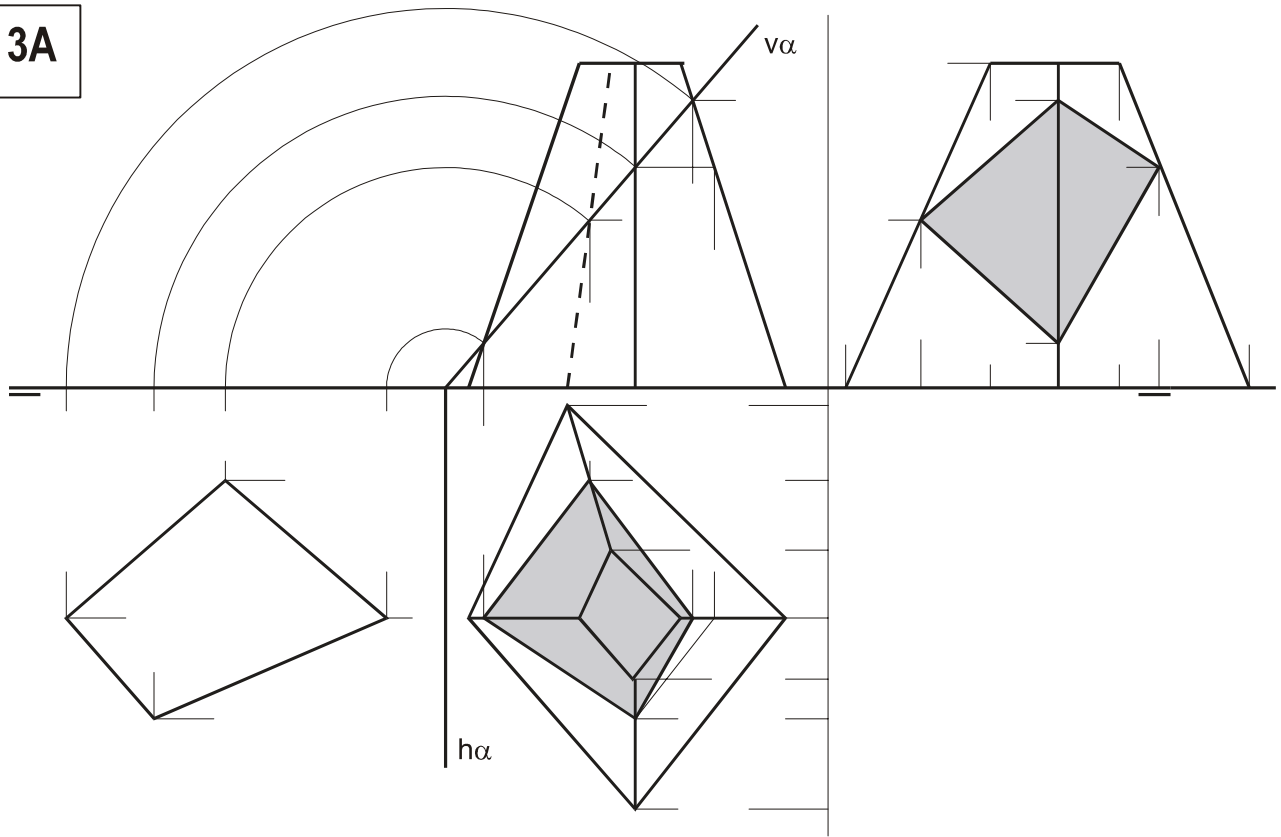
SOLUCIÓNS CONVOCATORIA DE XUÑO

2B

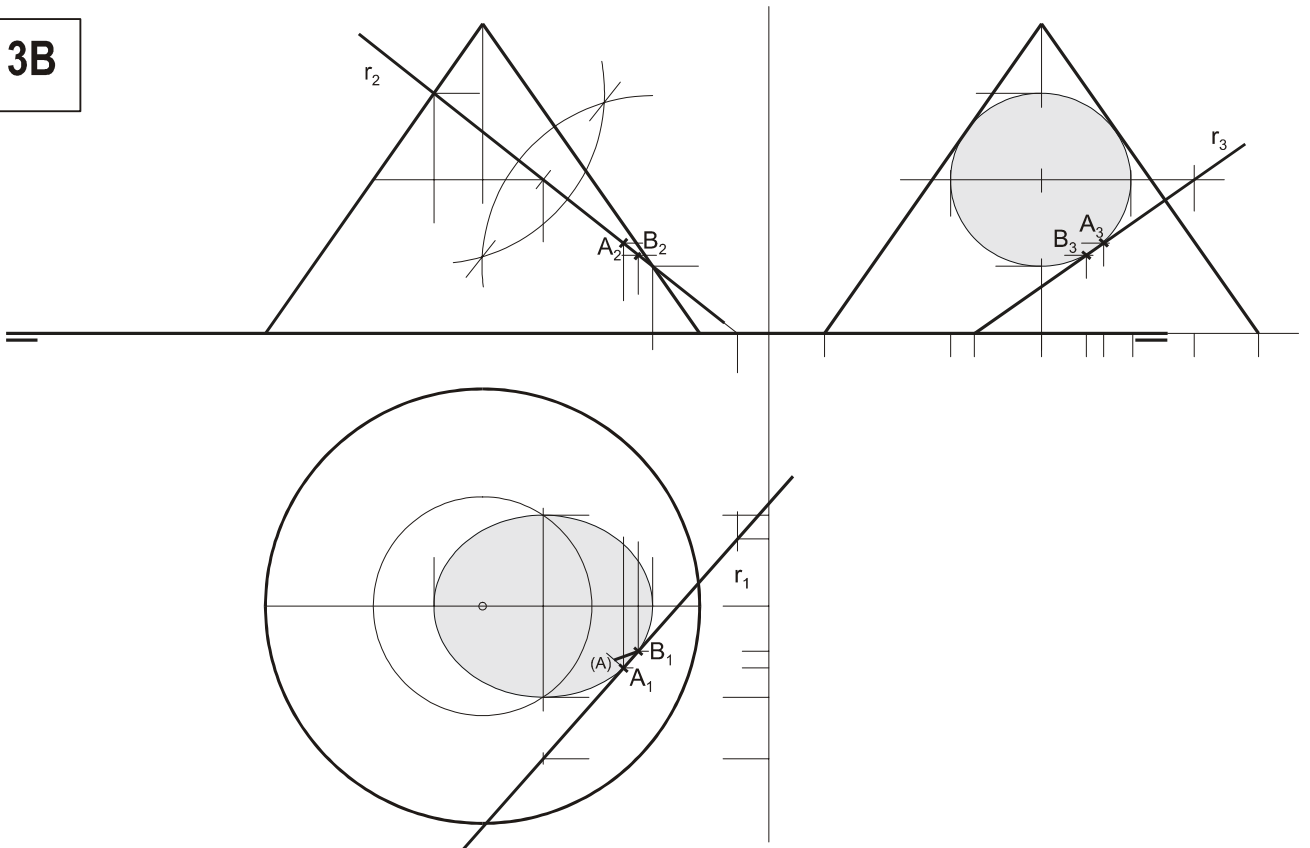


SOLUCIÓNS CONVOCATORIA DE XUÑO

3A

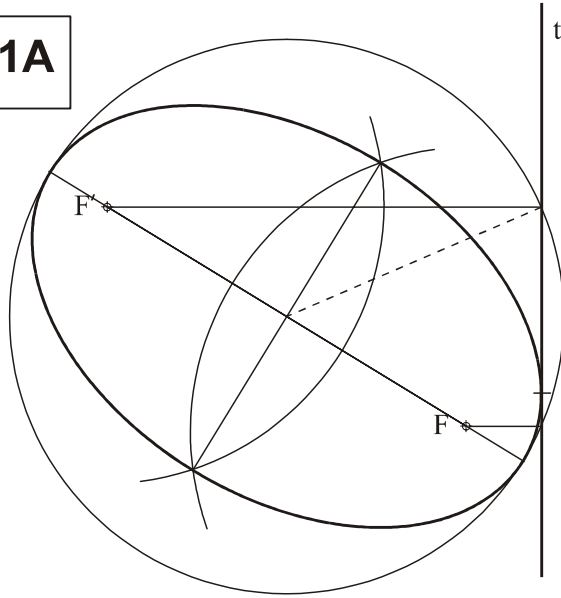


3B

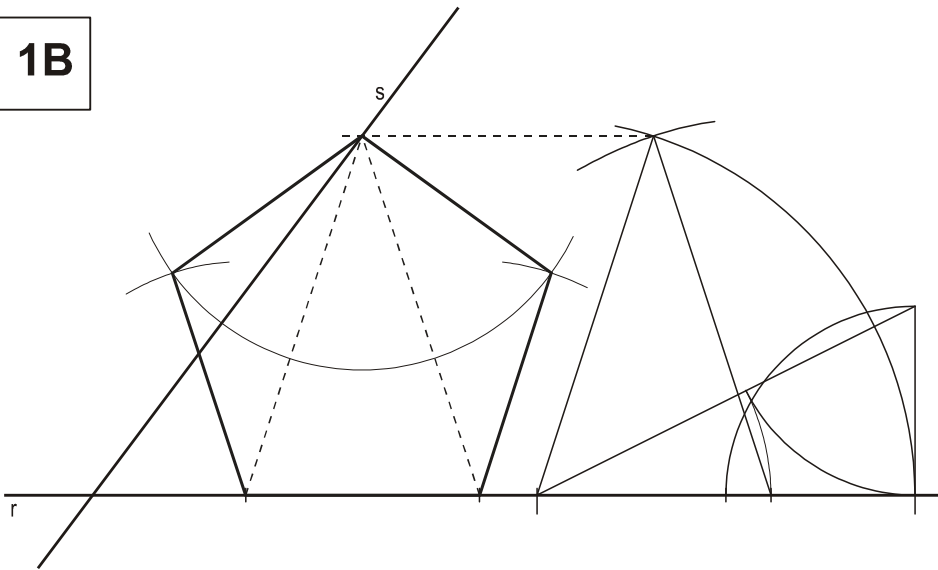


SOLUCIONES CONVOCATORIA DE SETEMBRO

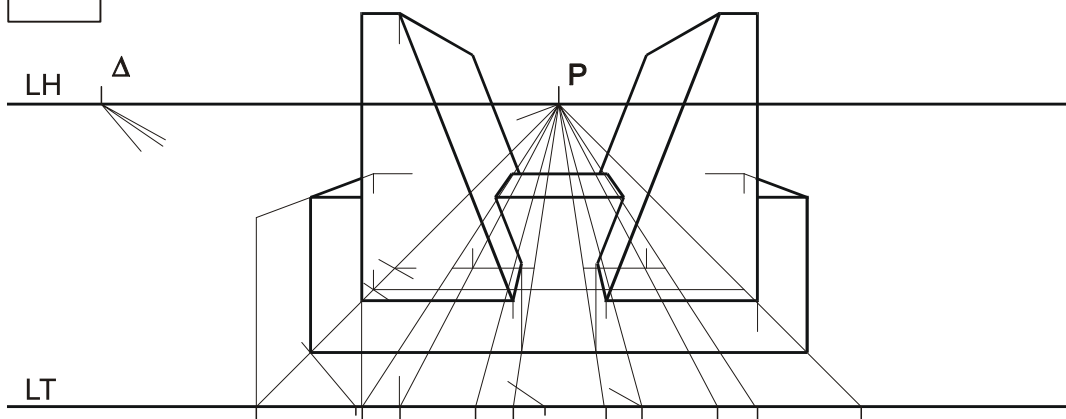
1A



1B

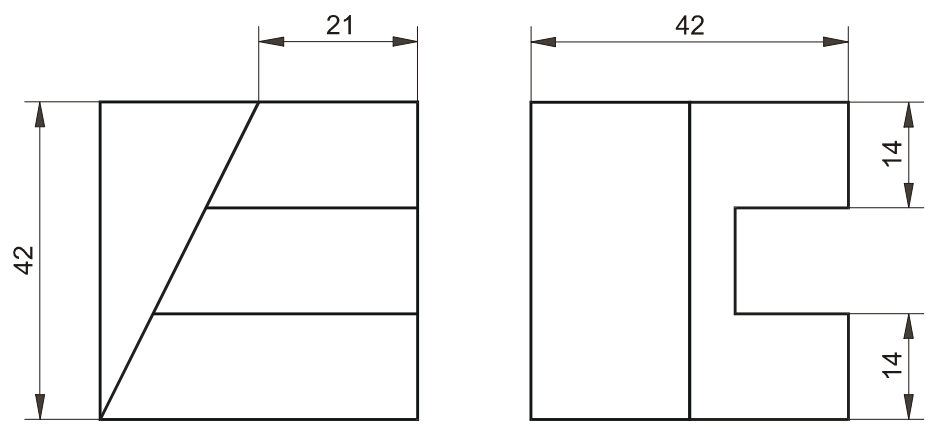


2A

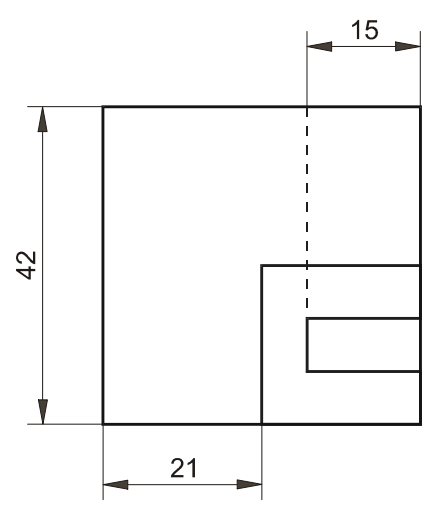
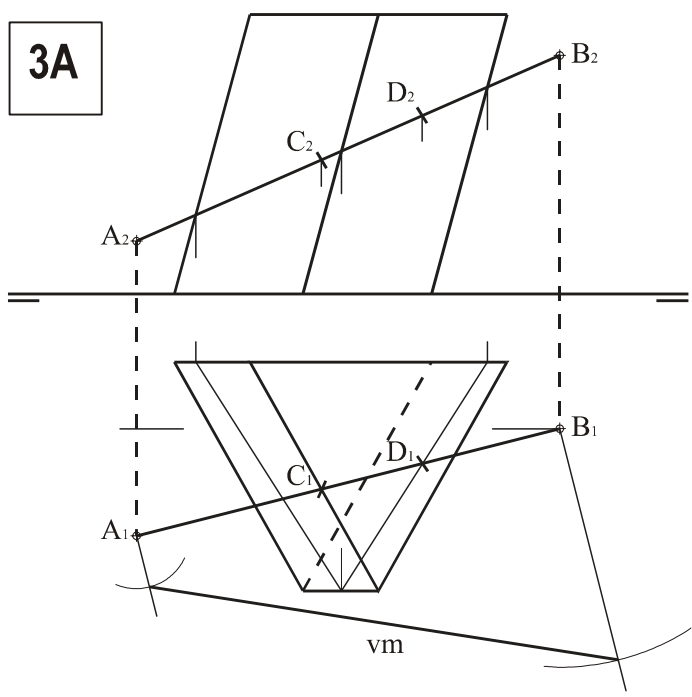


SOLUCIONES CONVOCATORIA DE SETEMBRO

2B



3A



3B

