



## D E B U X O

## T É C N I C O

## BLOQUE 1

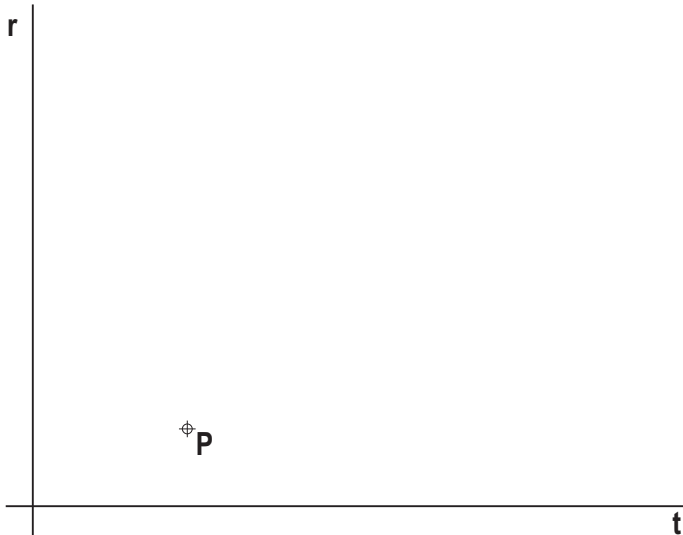
Resolver únicamente una de las cuestiones del bloque. CALIFICACIÓN: 3 puntos.

Resolver únicamente unha das cuestións do bloque. CUALIFICACIÓN: 3 puntos.

1A

Dibuja las circunferencias tangentes a las rectas  $r$  y  $t$ , y que pasen por el punto  $P$ .

Debuxa as circunferencias tanxentes ás rectas  $r$  e  $t$ , e que pasen polo punto  $P$ .



1B

Dibuja un pentágono regular de lado 30 mm y traza un triángulo equivalente al mismo.

Debuxa un pentágono regular de lado 30 mm e traza un triángulo equivalente ao mesmo.

## BLOQUE 2

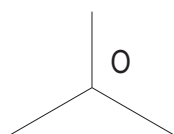
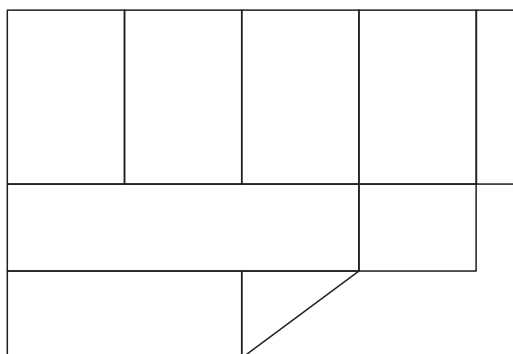
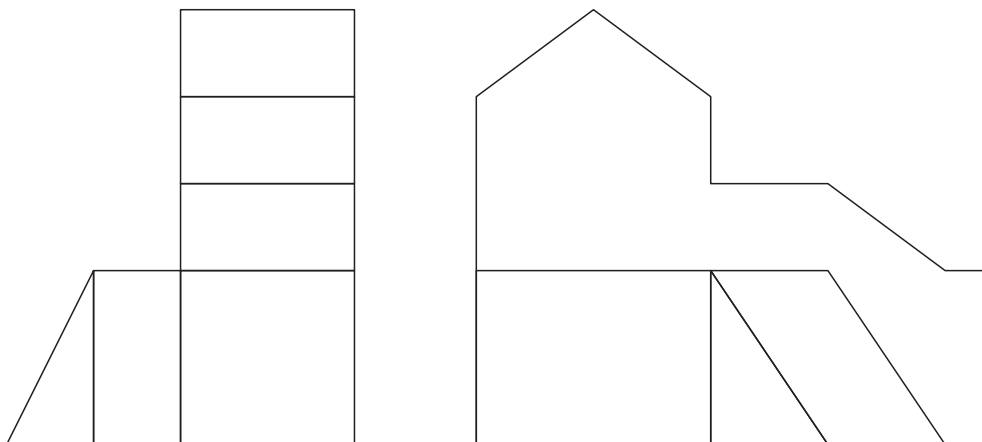
Resolver únicamente una de las cuestiones del bloque. CALIFICACIÓN: 3 puntos.

Resolver únicamente unha das cuestións do bloque. CUALIFICACIÓN: 3 puntos.

2A

Dadas las proyecciones diédricas de la figura, acótalas según la norma UNE y dibuja una isometría sin coeficientes de reducción a escala E 1/1.

Dadas as proxeccións diédricas da figura, acótaas segundo a norma UNE e debuxa unha isometría sen coeficientes de reducción a escala E 1/1.



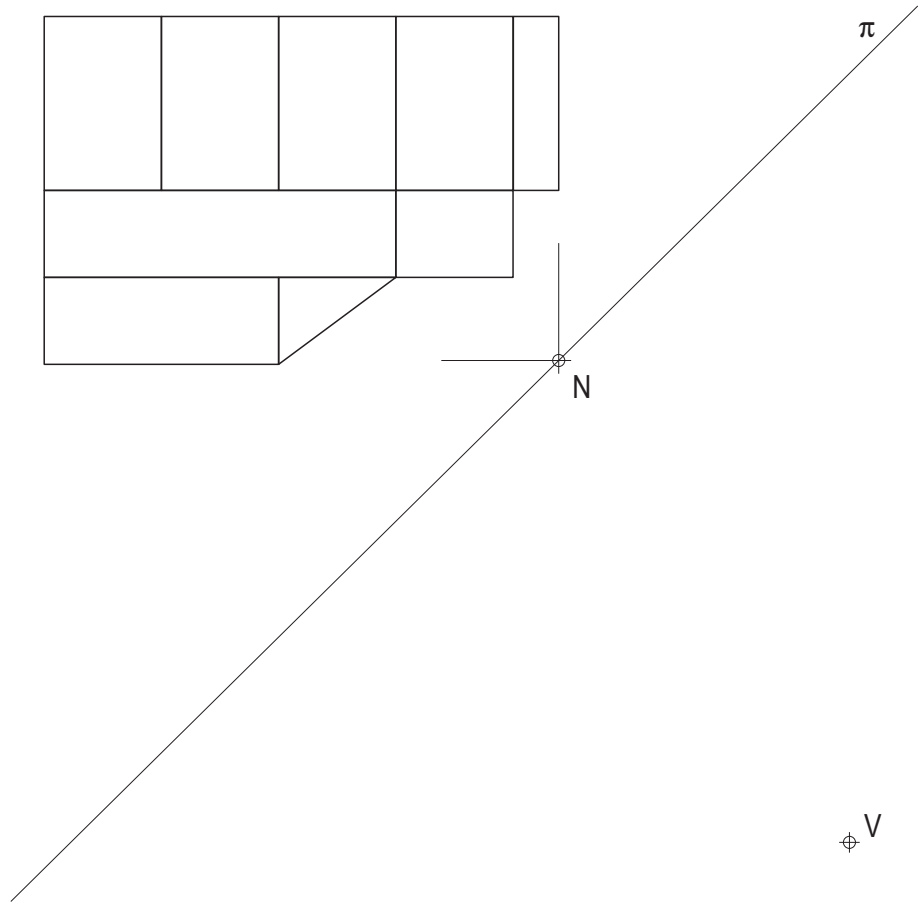
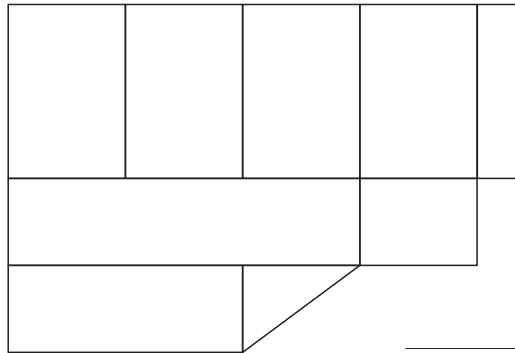
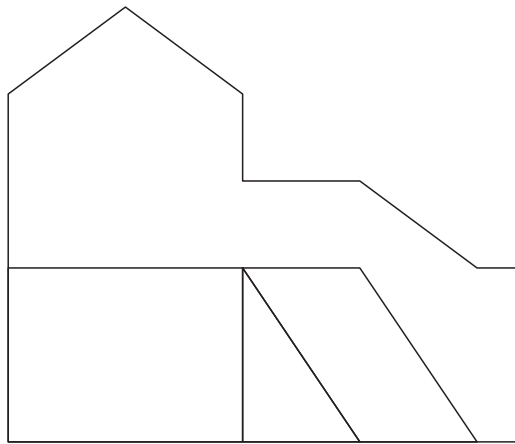
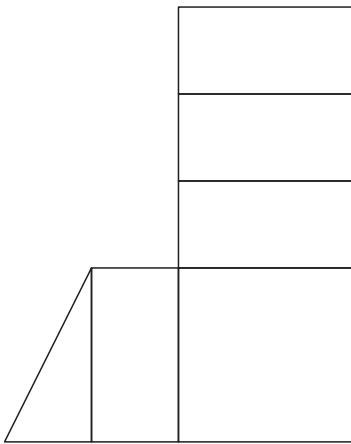
BLOQUE 2

Resolver únicamente una de las cuestiones del bloque. CALIFICACIÓN: 3 puntos.  
 Resolver únicamente una de las cuestiones del bloque. CUALIFICACIÓN: 3 puntos.

2B

Dadas las proyecciones diédricas de la figura, dibuja la perspectiva lineal de plano de cuadro vertical  $\pi$  desde el punto de vista V, considerando la línea de tierra LT, la línea de horizonte LH y el punto N. Escala 1/1.

Dadas as projeccións diédricas da figura, debuxa a perspectiva liñal de plano do cuadro vertical  $\pi$  desde o punto de vista V, considerando a liña de terra LT, a liña de horizonte LH e o punto N. Escala 1/1.



LT

LT

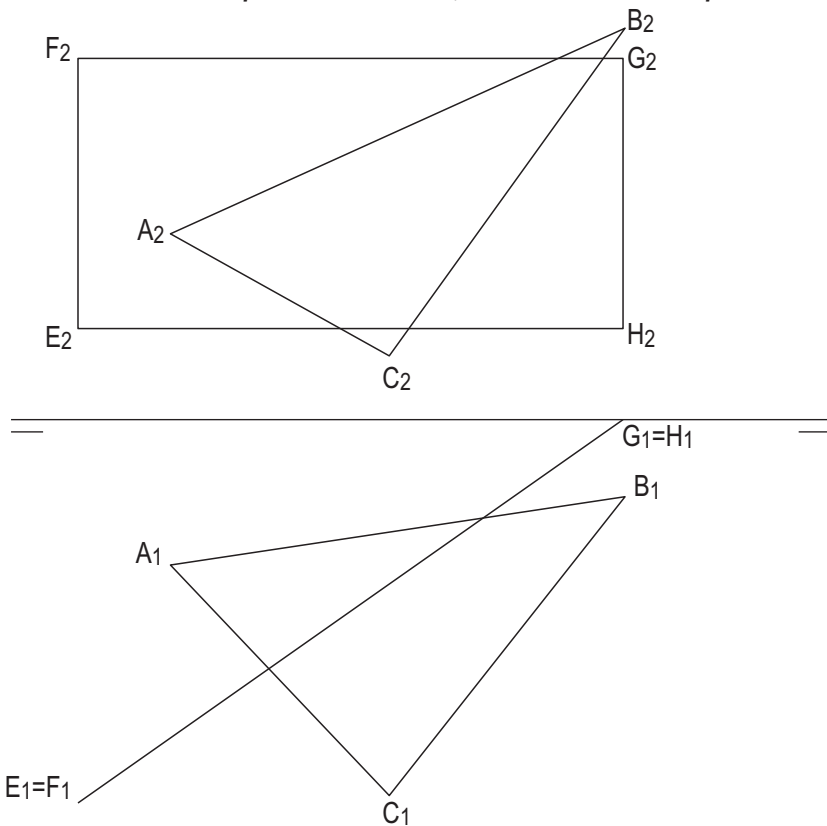
BLOQUE 2

Resolver únicamente una de las cuestiones del bloque. CALIFICACIÓN: 3 puntos.  
 Resolver únicamente unha das cuestións do bloque. CUALIFICACIÓN: 3 puntos.

3A

Dibuja la intersección de los planos ABC y EFGH, determinando sus partes vistas y ocultas.

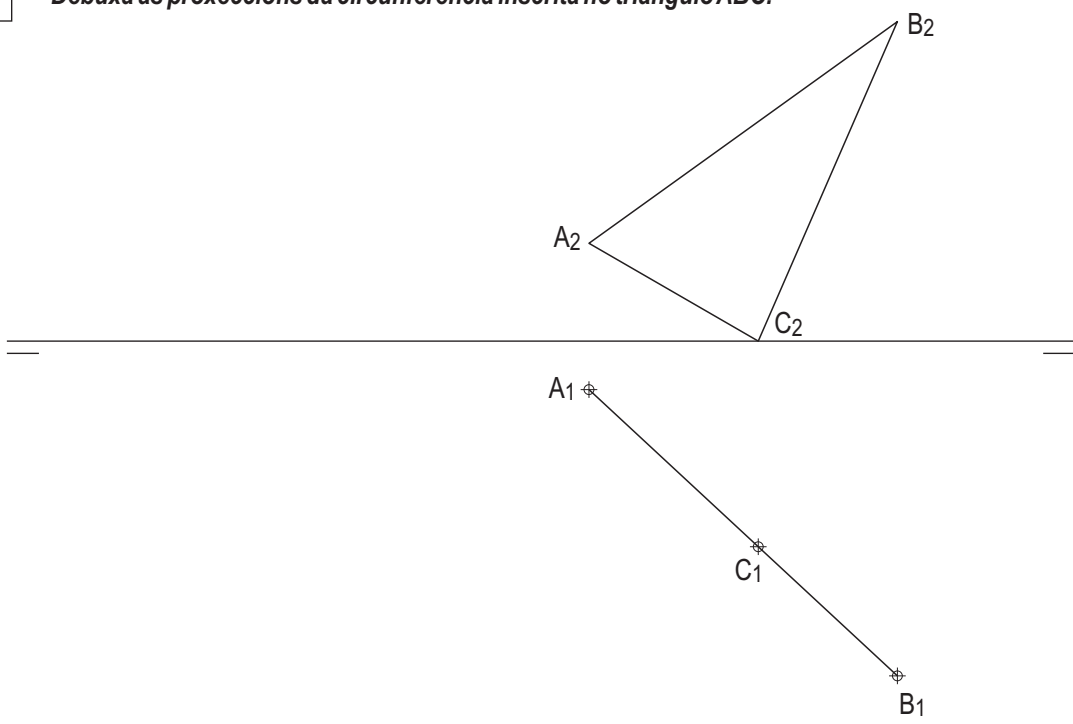
Debuxa a intersección dos planos ABC e EFGH, determinando as súas partes vistas e ocultas.



3B

Dibuja las proyecciones de la circunferencia inscrita en el triángulo ABC.

Debuxa as proxeccións da circunferencia inscrita no triángulo ABC.



**BLOQUE 1**

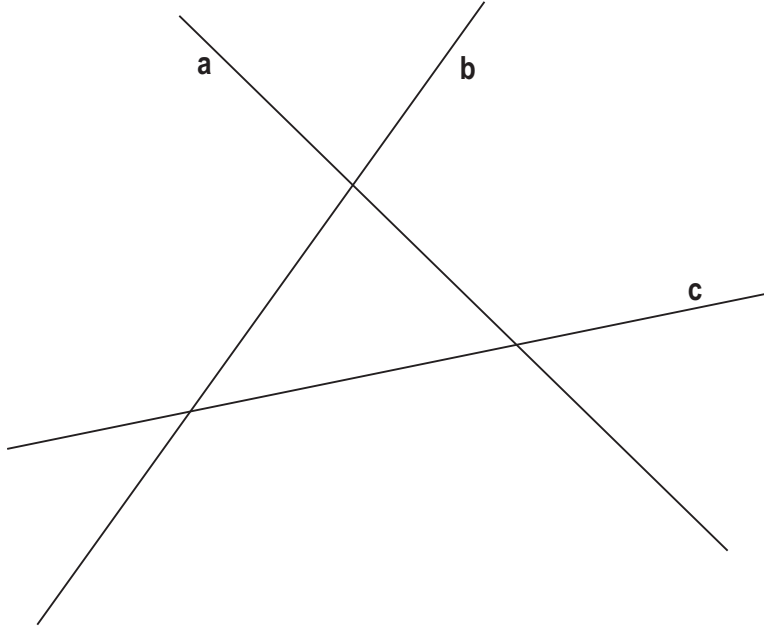
Resolver únicamente una de las cuestiones del bloque. **CALIFICACIÓN: 3 puntos.**

*Resolver únicamente unha das cuestións do bloque. CUALIFICACIÓN: 3 puntos.*

1A

Dibuja las circunferencias tangentes a las rectas a, b y c, dadas.

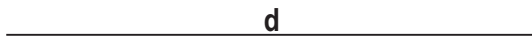
*Debuxa as circunferencias tanxentes ás rectas a, b e c, dadas.*



1B

Dibuja un octógono regular inscrito en un cuadrado de diagonal d 70 mm.

*Debuxa un octógono regular inscrito nun cadrado de diagonal d 70 mm.*



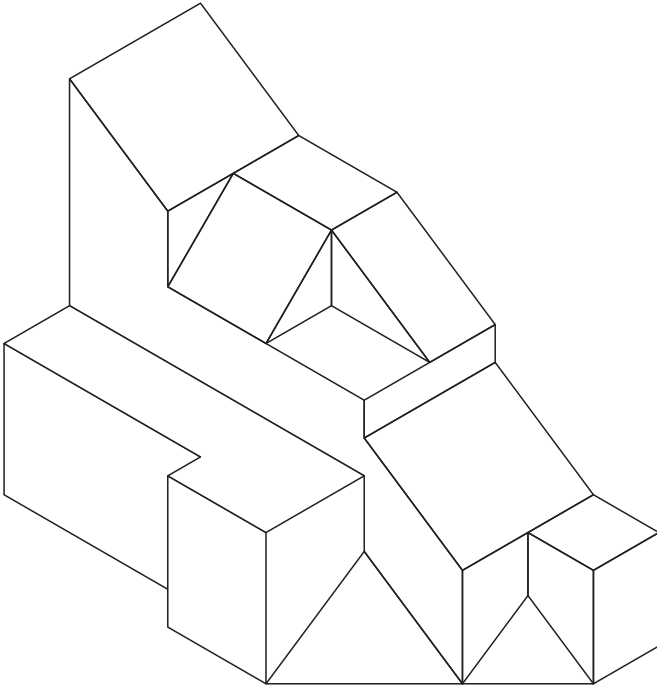
## BLOQUE 2

Resolver únicamente una de las cuestiones del bloque. CALIFICACIÓN: 3 puntos.  
*Resolver únicamente unha das cuestións do bloque. CUALIFICACIÓN: 3 puntos.*

2A

Dibuja y acota, según la norma UNE, la 1ª, 2ª y 3ª proyecciones diédricas de la figura. Escala E 1/1.

*Debuxa e acota, segundo a norma UNE, a 1ª, 2ª e 3ª proxeccións diédricas da figura. Escala E 1/1.*



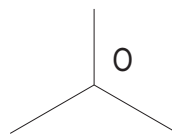
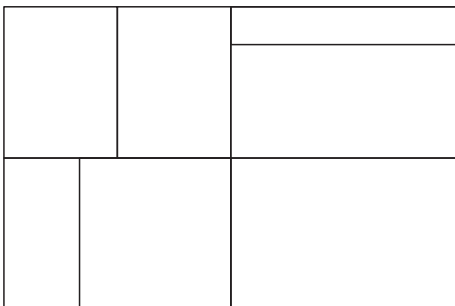
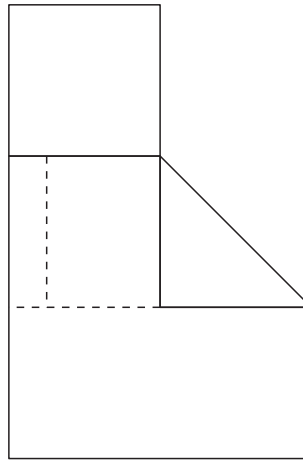
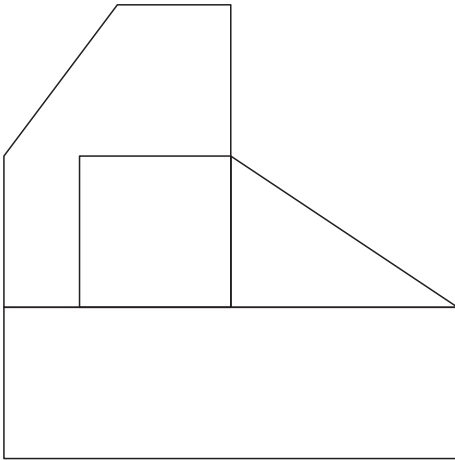
BLOQUE 2

Resolver únicamente una de las cuestiones del bloque. CALIFICACIÓN: 3 puntos.  
 Resolver únicamente unha das cuestións do bloque. CUALIFICACIÓN: 3 puntos.

2B

Dadas las proyecciones diédricas de la figura, acótalas según la norma UNE y dibuja una isometría sin coeficientes de reducción a escala E 1/1.

Dadas as proxeccións diédricas da figura, acótaas segundo a norma UNE e debuxa unha isometría sen coeficientes de reducción a escala E 1/1.



BLOQUE 2

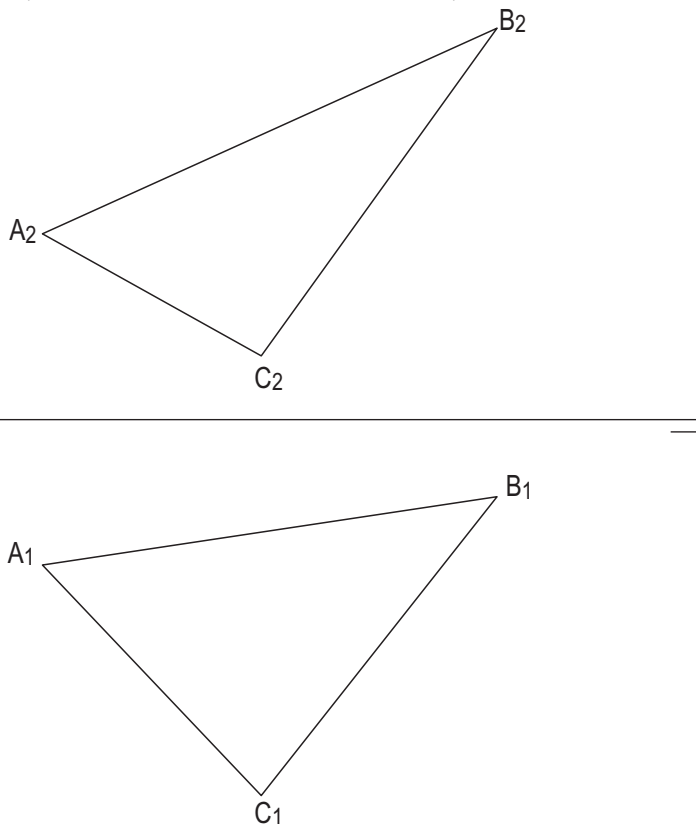
Resolver únicamente una de las cuestiones del bloque. CALIFICACIÓN: 3 puntos.

Resolver únicamente unha das cuestións do bloque. CUALIFICACIÓN: 3 puntos.

3A

Dado el plano ABC, dibuja sin hallar sus trazas, sus rectas de máxima pendiente y máxima inclinación.

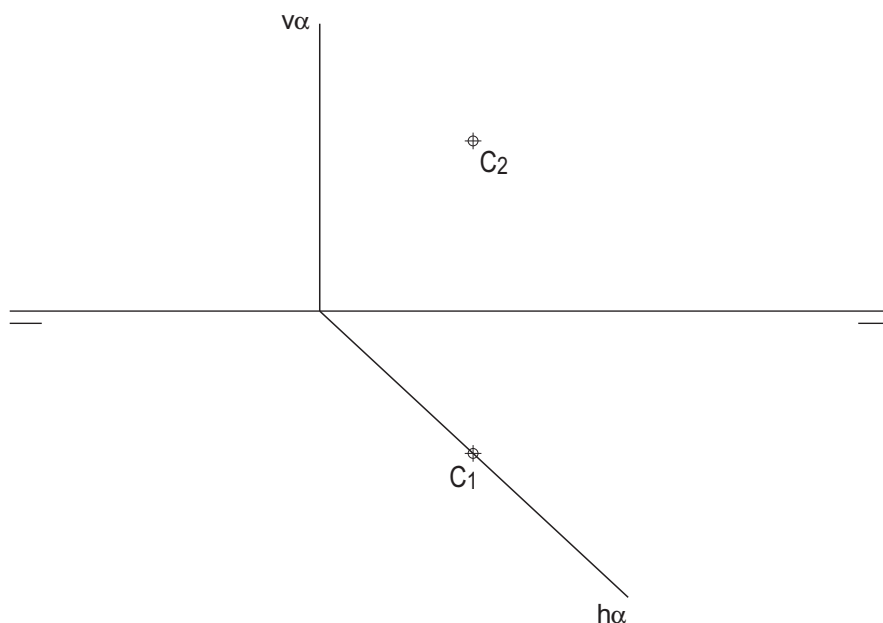
Dado o plano ABC, debuxa sen achar as súas trazas, as súas rectas de máxima pendente e máxima inclinación.



3B

Dibuja las proyecciones de un hexágono regular de lado 15mm y centro C contenido en el plano  $\alpha$ , base de una pirámide recta de vértice situado en el plano vertical V.

Debuxa as proxeccións dun hexágono regular de lado 15mm e centro C contido no plano  $\alpha$ , base dunha pirámide recta de vértice situado no plano vertical V.





# Criterios de Avaliación / Corrección

## CONVOCATORIA DE XUÑO

### BLOQUE 1

1A Trazados auxiliares:	1,0 puntos
Trazado da circunferencia	1,0 puntos
Puntos de tanxencia:	1,0 puntos
TOTAL	3,0 puntos

1B Trazado do pentágono:	2,0 puntos
Triángulo equivalente:	1,0 puntos
TOTAL	3,0 puntos

### BLOQUE 2

2A Acoutación:	1,0 puntos
Elección da posición:	0,5 puntos
Trazado da isometría	1,5 puntos
TOTAL	3,0 puntos

2B Determinar puntos de fuga:	0,5 puntos
Visualización	0,5 puntos
Perspectiva	2,0 puntos
TOTAL	3,0 puntos

### BLOQUE 3

3A a) Intersección planos:	1,5 puntos
Partes vistas e ocultas:	1,5 puntos
TOTAL	3,0 puntos

3B Verdadeira magnitude:	1,5 puntos
Planta:	0,5 puntos
Alzado:	1,0 puntos
TOTAL	3,0 puntos

### PRESENTACIÓN DOS EXERCICIOS

Notacións, craridade e limpeza nas liñas auxiliares (trazado fino) e na solución final (trazado grosso): 1,0 puntos

## CONVOCATORIA DE SETEMBRO

### BLOQUE 1

1A Trazados auxiliares:	0,5 puntos
Centros de circunferencia (0,5 c/u):	2,0 puntos
Puntos de tanxencia:	0,5 puntos
TOTAL	3,0 puntos

1B Trazado do cadrado:	1,0 puntos
Trazados auxiliares:	1,0 puntos
Trazado do octógono:	1,0 puntos
TOTAL	3,0 puntos

### BLOQUE 2

2A Acoutación:	1,0 puntos
Proxeccións diédricas:	2,0 puntos
TOTAL	3,0 puntos

2B Acoutación:	1,0 puntos
2ª Visualización:	0,5 puntos
3ª Isometría:	1,5 puntos
TOTAL	3,0 puntos

### BLOQUE 3

3A-1 Recta de máxima pendente:	1,5 puntos
Recta de máxima inclinación:	1,5 puntos
TOTAL	3,0 puntos

Resolución con trazas do plano:	1,5 puntos
3B Verdadeira magnitude:	1,0 puntos
Planta:	0,5 puntos
Alzado:	1,0 puntos
Vértice:	0,5 puntos
TOTAL	3,0 puntos

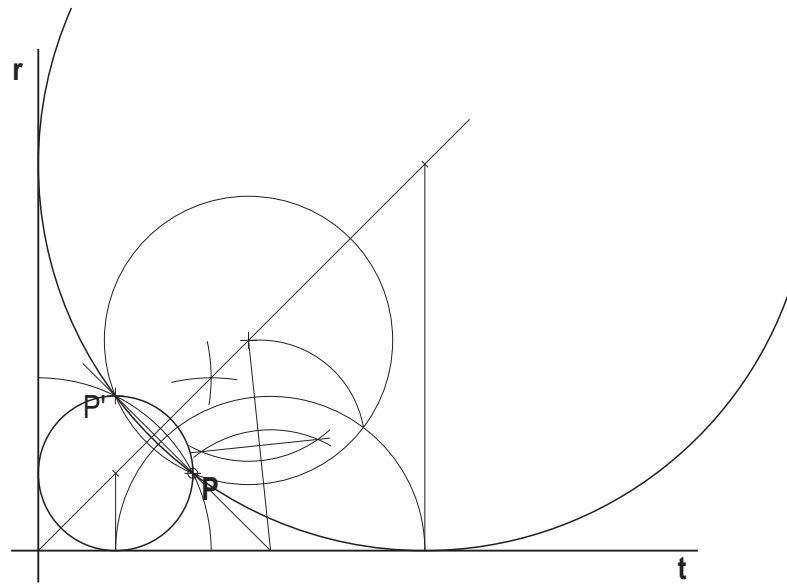
### PRESENTACIÓN DOS EXERCICIOS

Notacións, craridade e limpeza nas liñas auxiliares (trazado fino) e na solución final (trazado grosso): 1,0 puntos

fino) e na solución final (trazado grosso): 1,0 puntos

1A

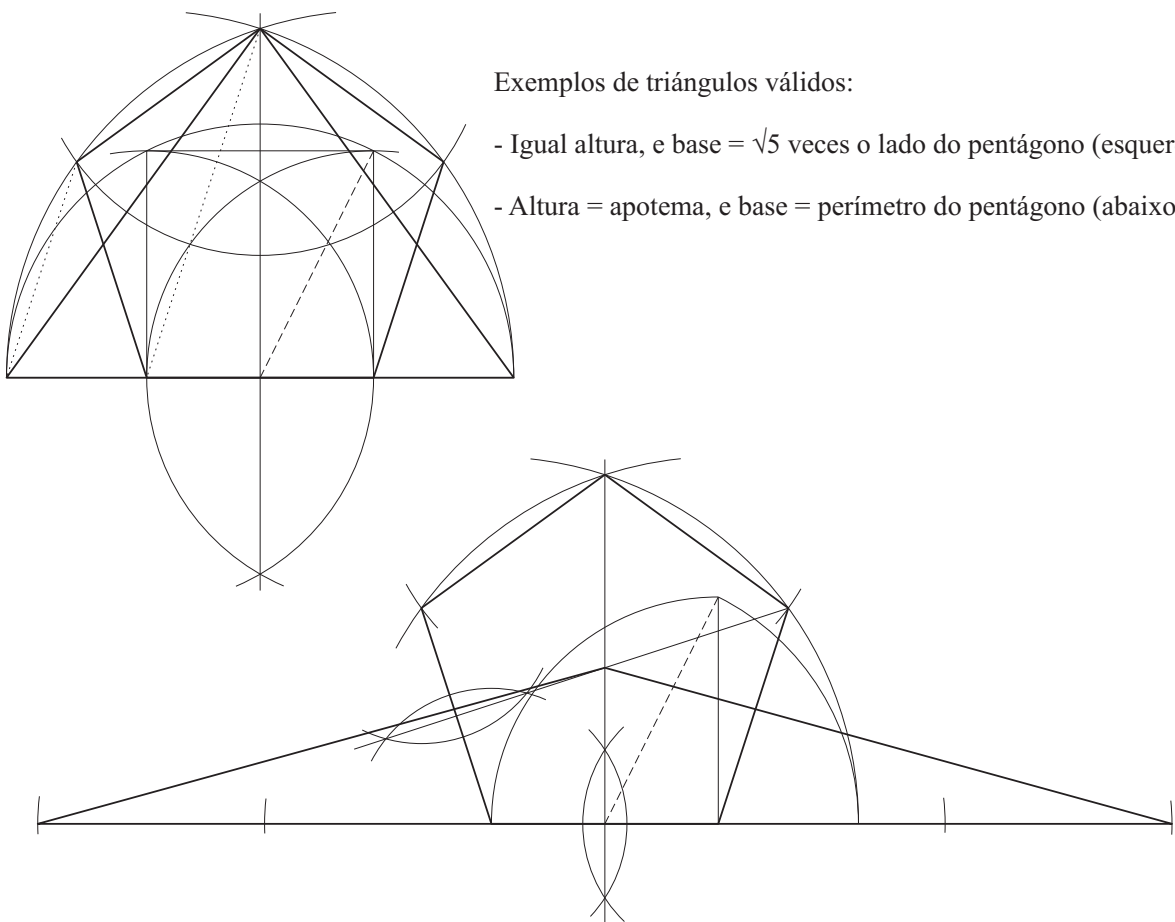
CONVOCATORIA DE XUÑO



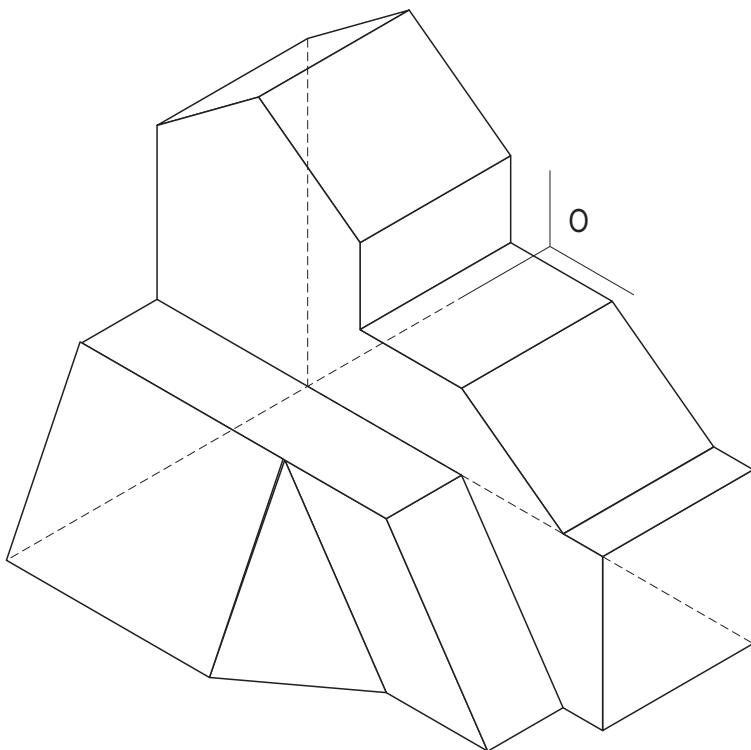
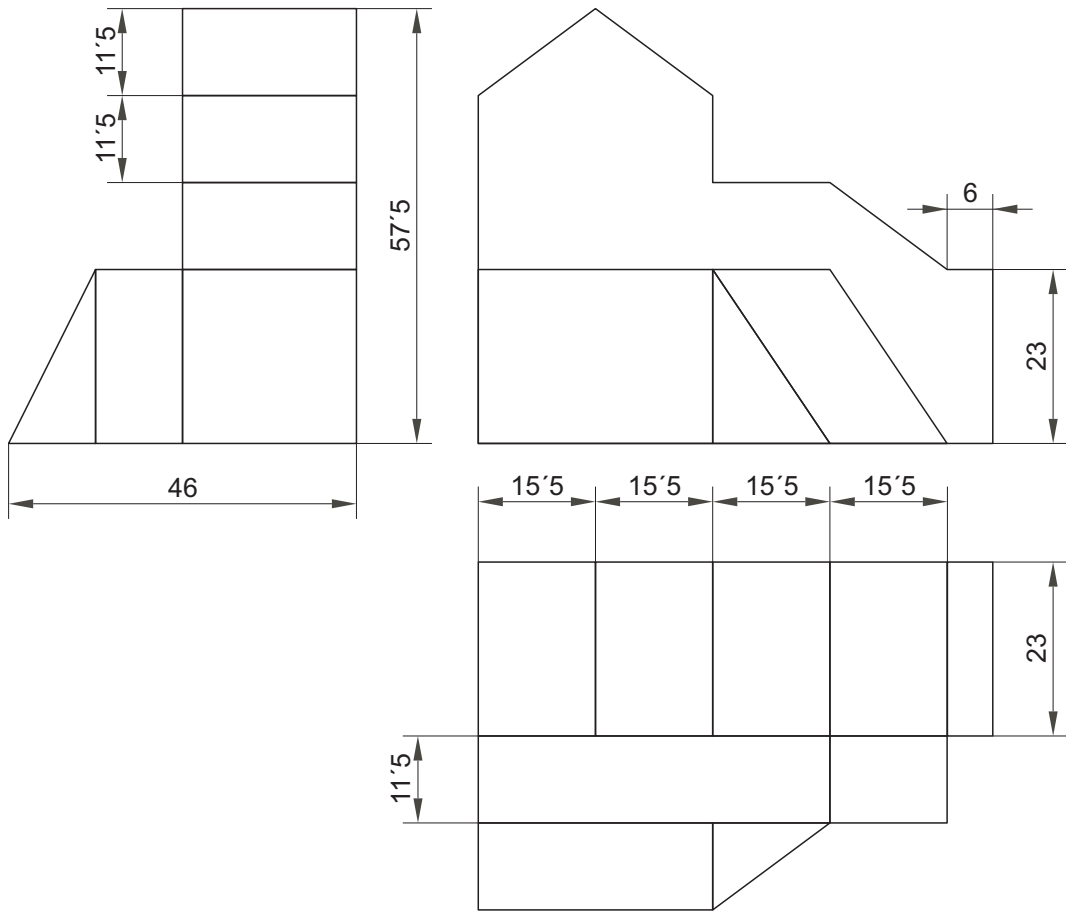
1B

Exemplos de triángulos válidos:

- Igual altura, e base =  $\sqrt{5}$  veces o lado do pentágono (esquerda)
- Altura = apotema, e base = perímetro do pentágono (abaixo)

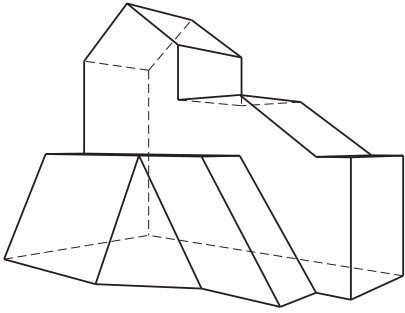


2A



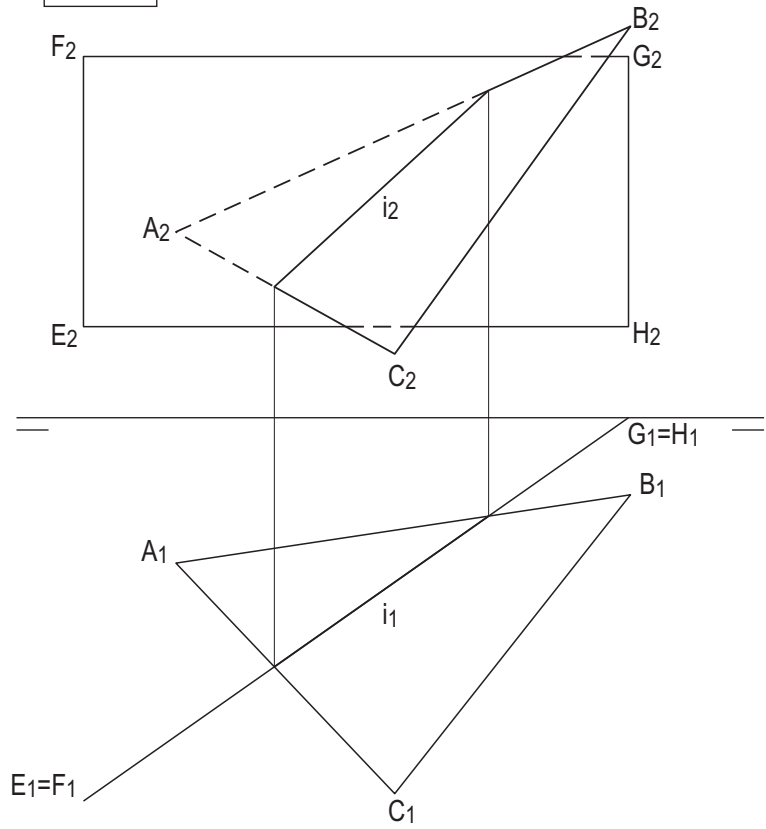
Exemplos de resposta / Soluções

2B

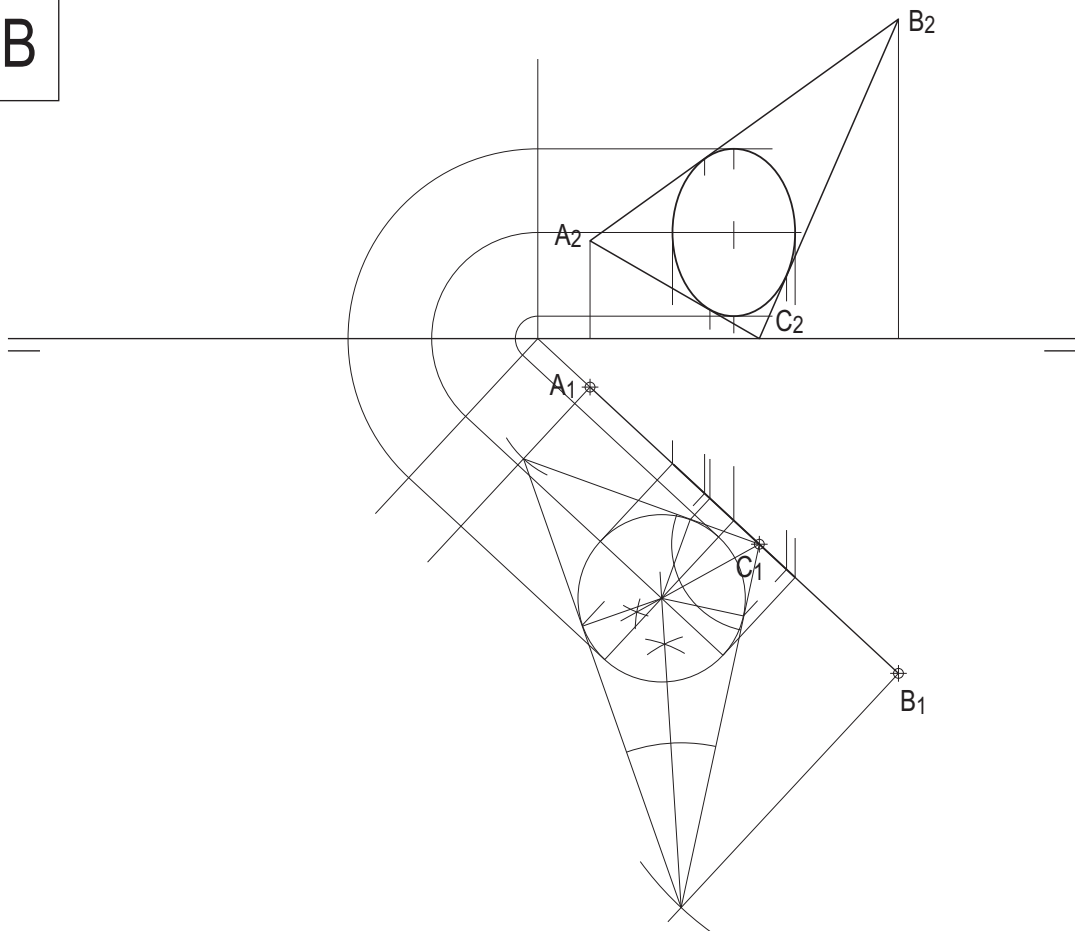


(Non se determina o método específico para a perspectiva)

3A

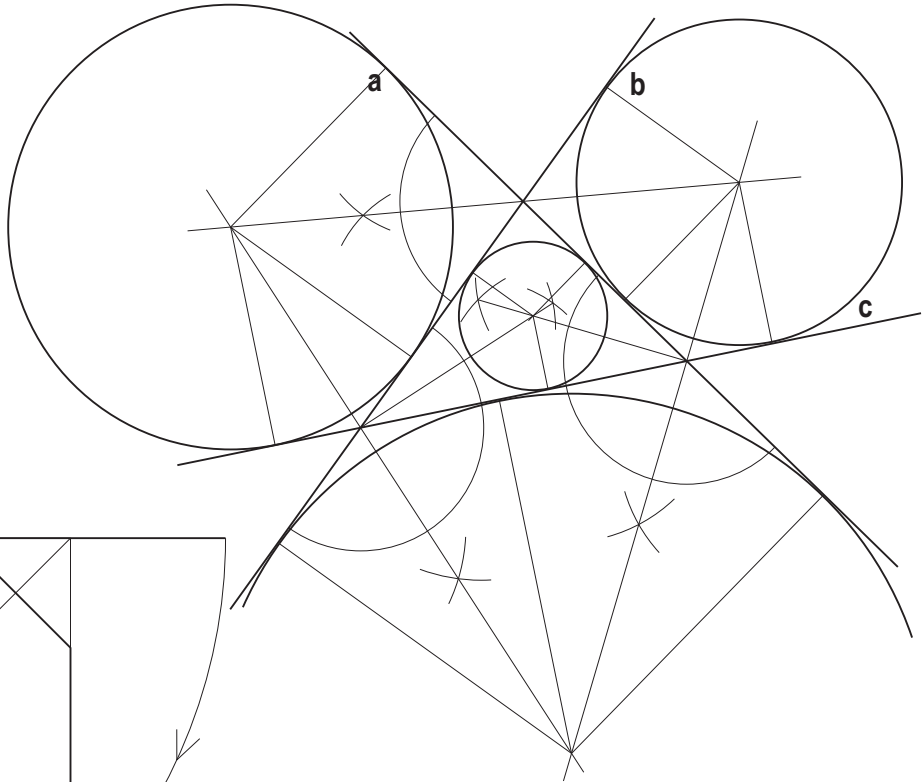


3B

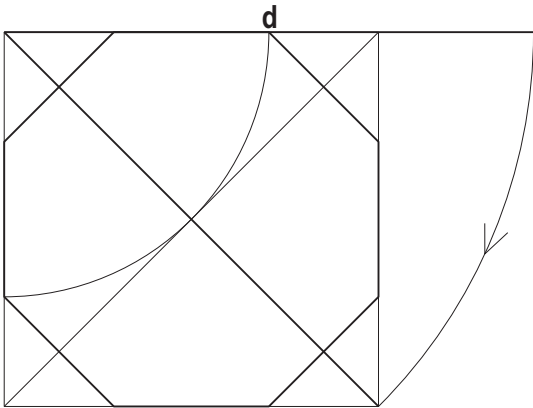


CONVOCATORIA DE SETEMBRO

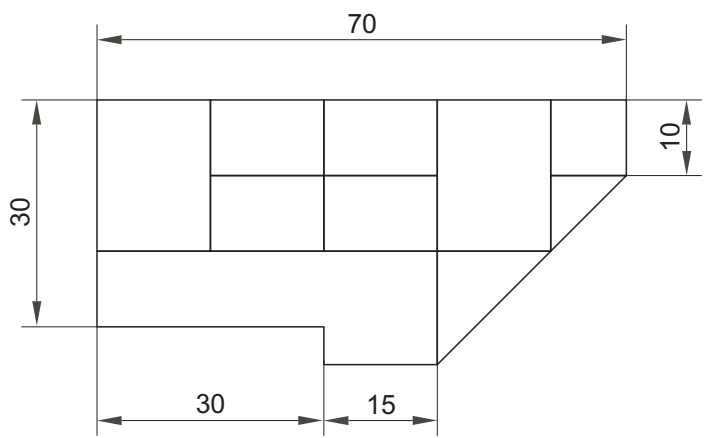
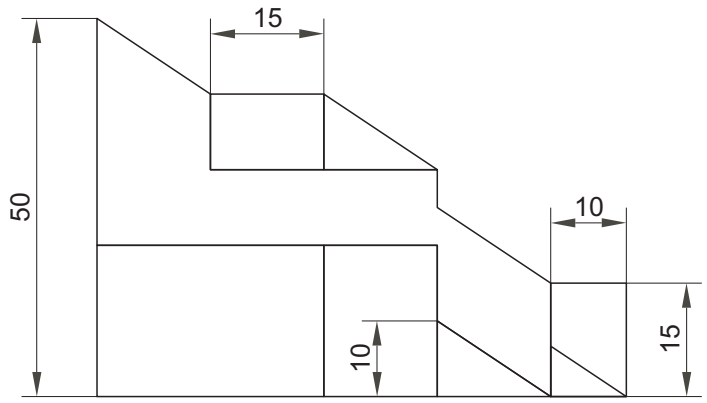
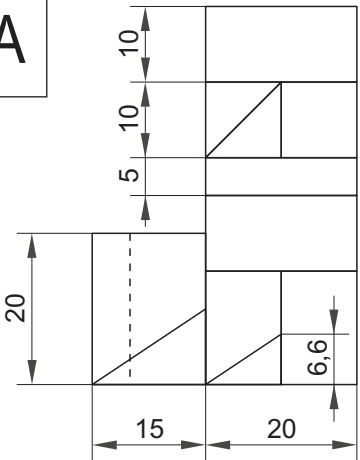
1A



1B

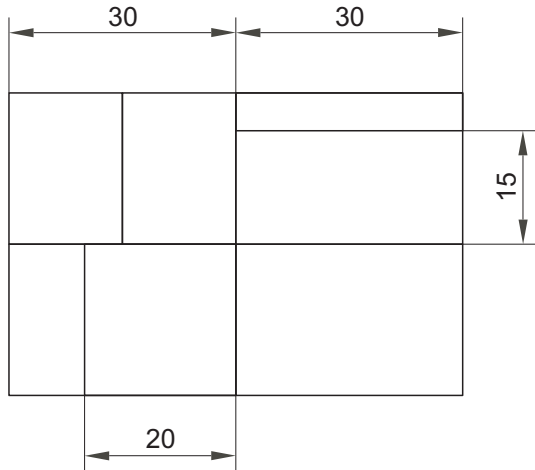
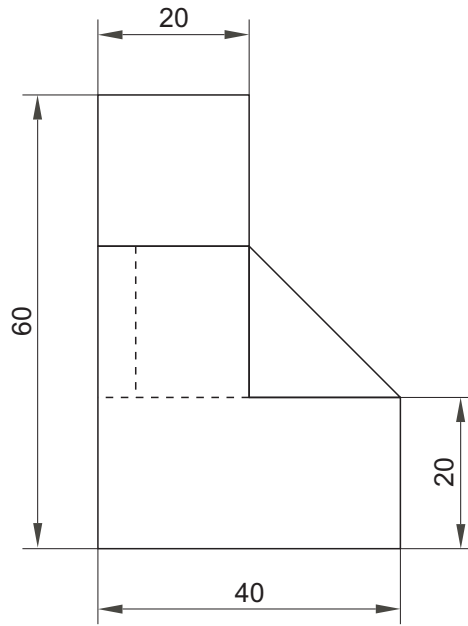
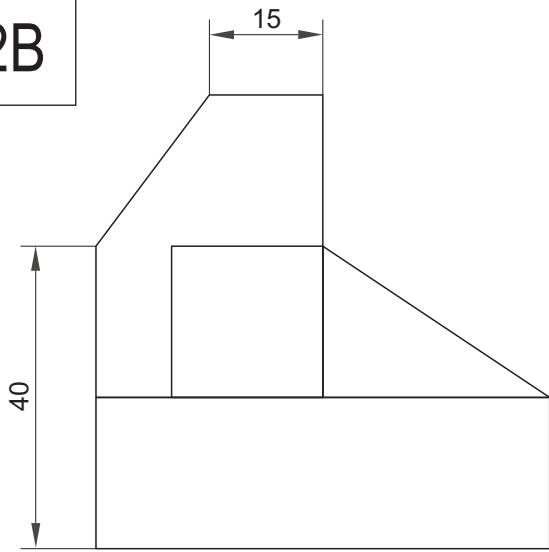


2A

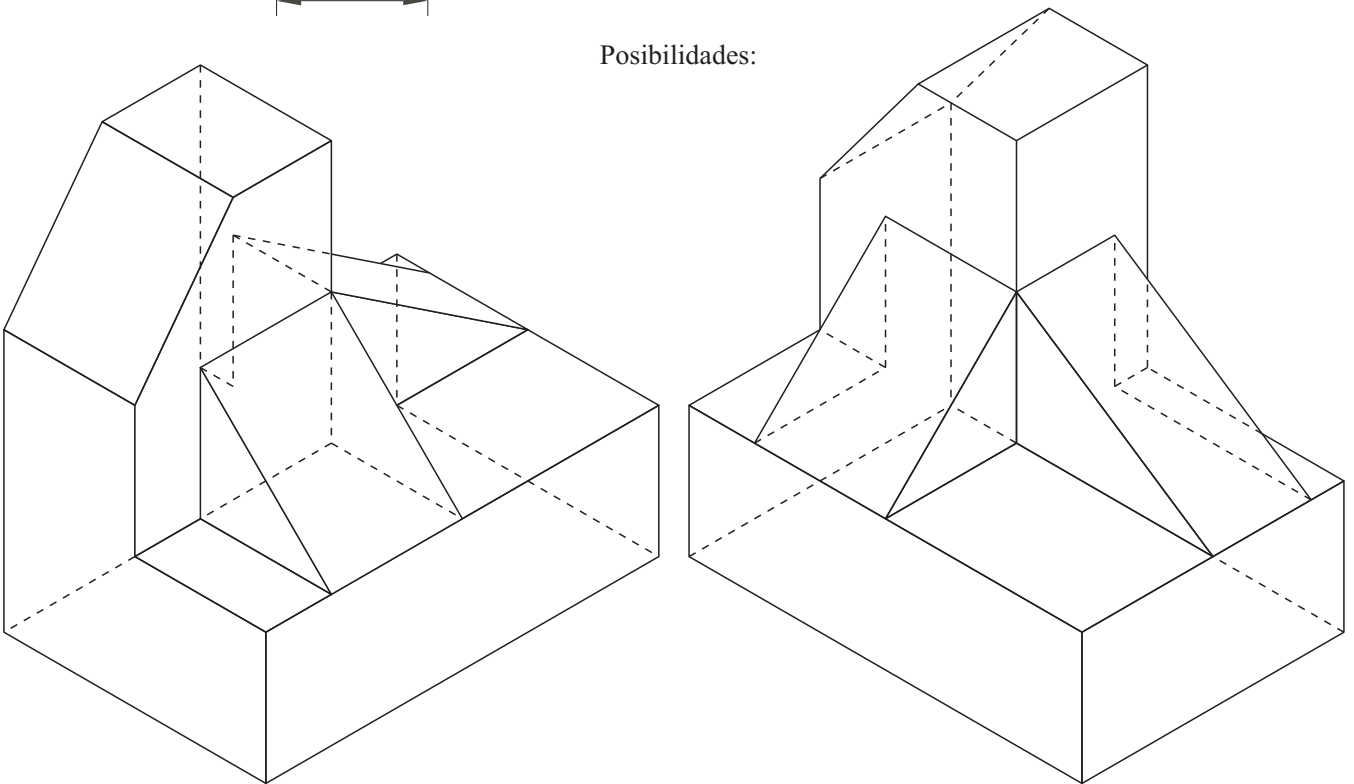


Exemplos de resposta / Soluções

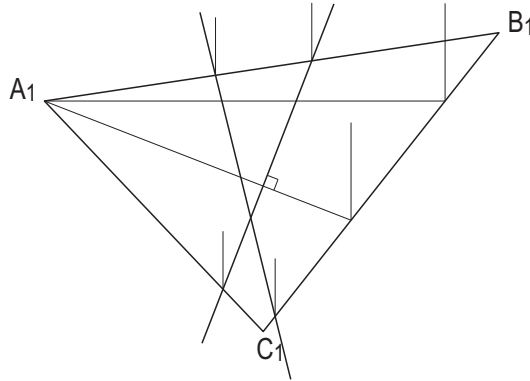
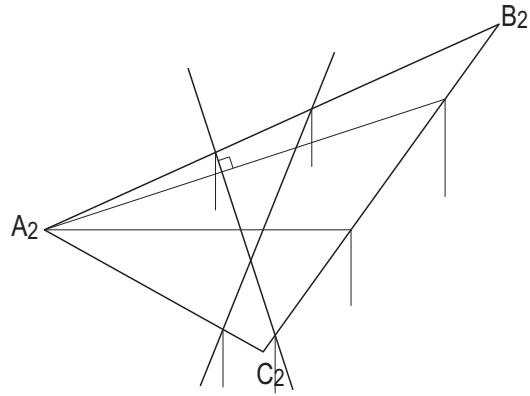
2B



Posibilidades:



3A



3B

