

BLOQUE 1

Resolver únicamente una de las cuestiones del bloque. CALIFICACIÓN: 3 puntos.
Resolver unicamente unha das cuestións do bloque. CUALIFICACIÓN: 3 puntos.

1A

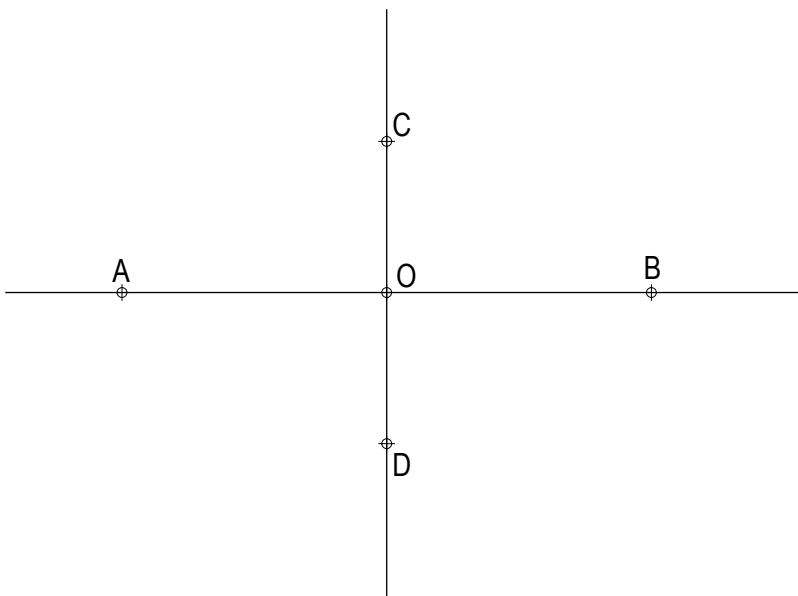
Dibuja un pentágono y un decágono regulares inscritos en una circunferencia de radio r 35 mm.

Debuxa un pentágono e un decágono regulares inscritos nunha circunferencia de raio r 35 mm.

1B

Dibuja una hipérbola conocidos sus ejes real e imaginario.

Debuxa unha hipérbola coñecidos os seus eixos real e imaxinario.



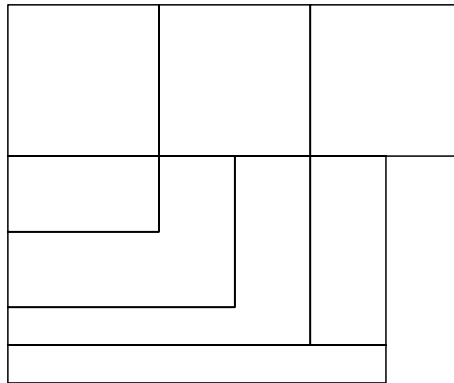
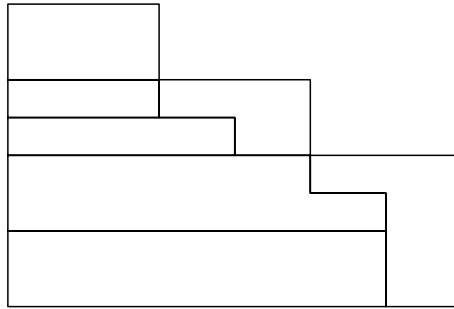
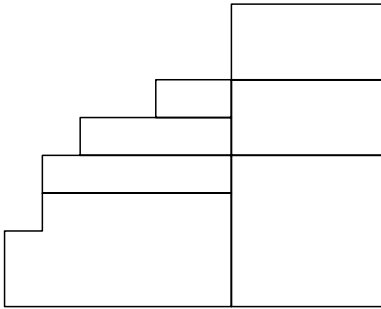
BLOQUE 2

Resolver únicamente una de las cuestiones del bloque. CALIFICACIÓN: 3 puntos.
Resolver unicamente unha das cuestións do bloque. CUALIFICACIÓN: 3 puntos.

2A

Dadas las proyecciones diédricas de la figura, dibuja una isometría sin coeficientes de reducción a escala E 1/1.

Dadas as proxeccións diédricas da figura, debuxa unha isometría sen coeficientes de reducción a escala E 1/1.



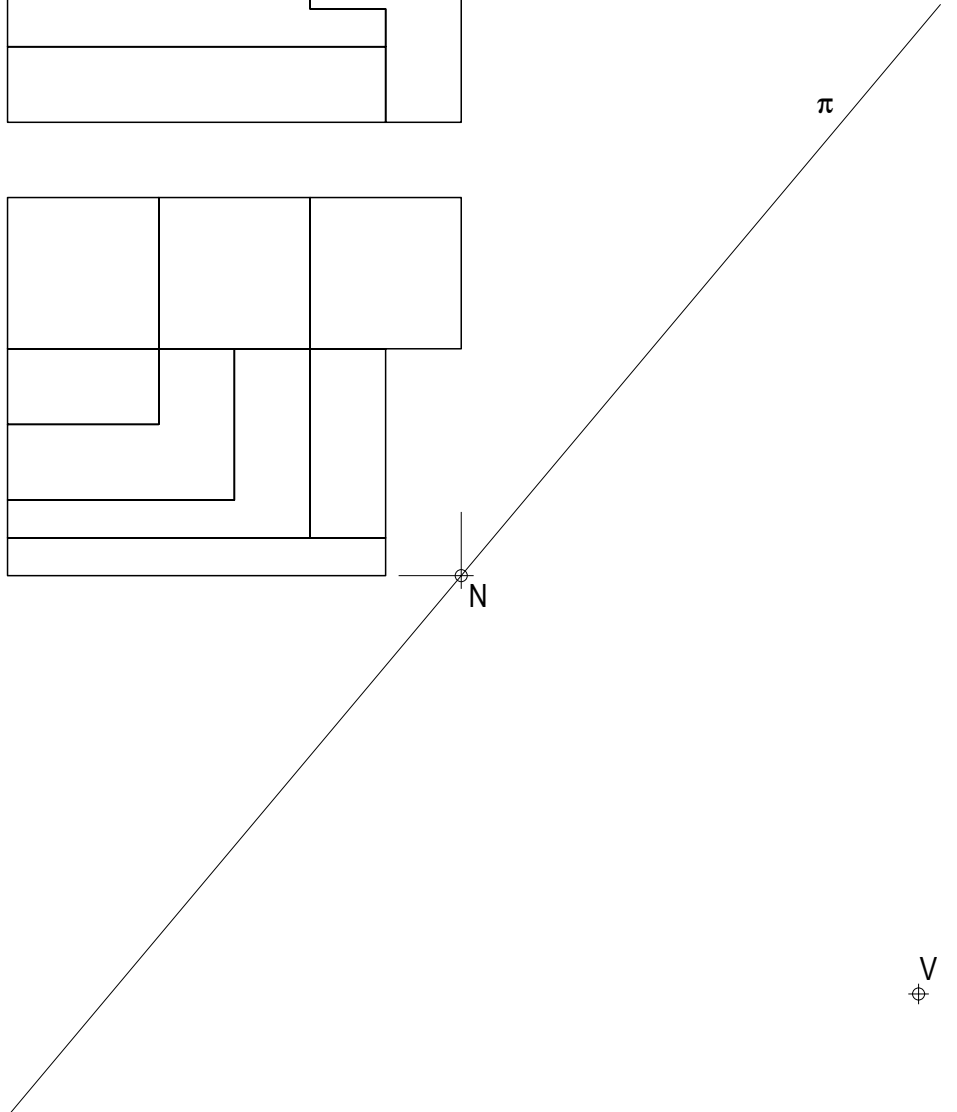
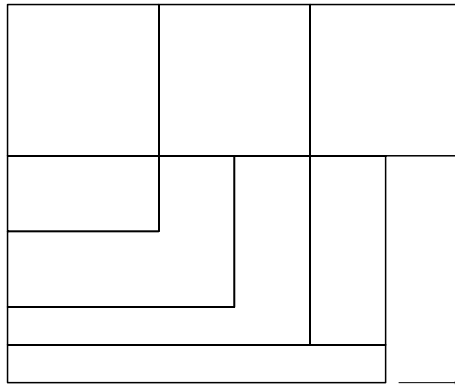
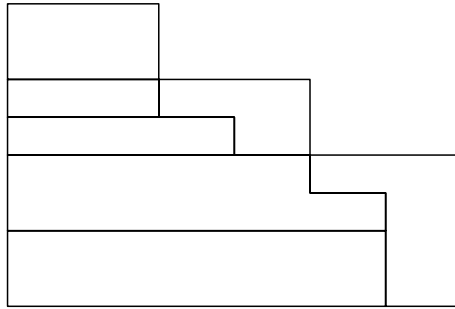
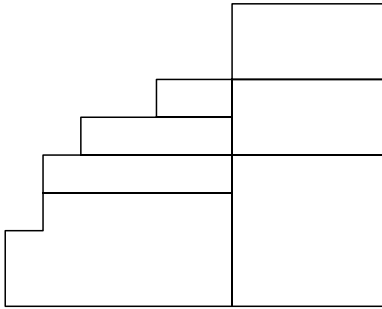
BLOQUE 2

Resolver únicamente una de las cuestiones del bloque. CALIFICACIÓN: 3 puntos.
 Resolver únicamente unha das cuestións do bloque. CUALIFICACIÓN: 3 puntos.

2B

Dadas las proyecciones diédricas de la figura, dibuja la perspectiva lineal de plano de cuadro vertical π desde el punto de vista V, considerando la línea de tierra LT, la línea de horizonte LH y el punto N. Escala 1/1.

Dadas as proxeccións diédricas da figura, debuxa a perspectiva liñal de plano do cadro vertical π desde o punto de vista V, considerando a liña de terra LT, a liña de horizonte LH e o punto N. Escala 1/1.



LT

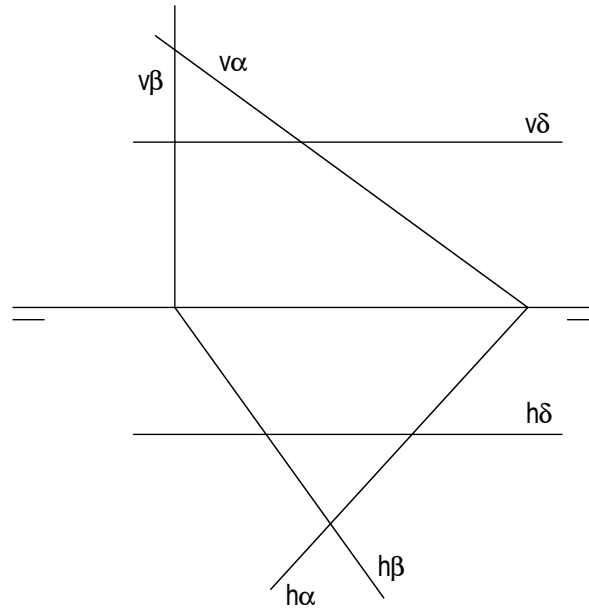
LT

BLOQUE 2

Resolver únicamente una de las cuestiones del bloque. CALIFICACIÓN: 3 puntos.
 Resolver únicamente unha das cuestións do bloque. CUALIFICACIÓN: 3 puntos.

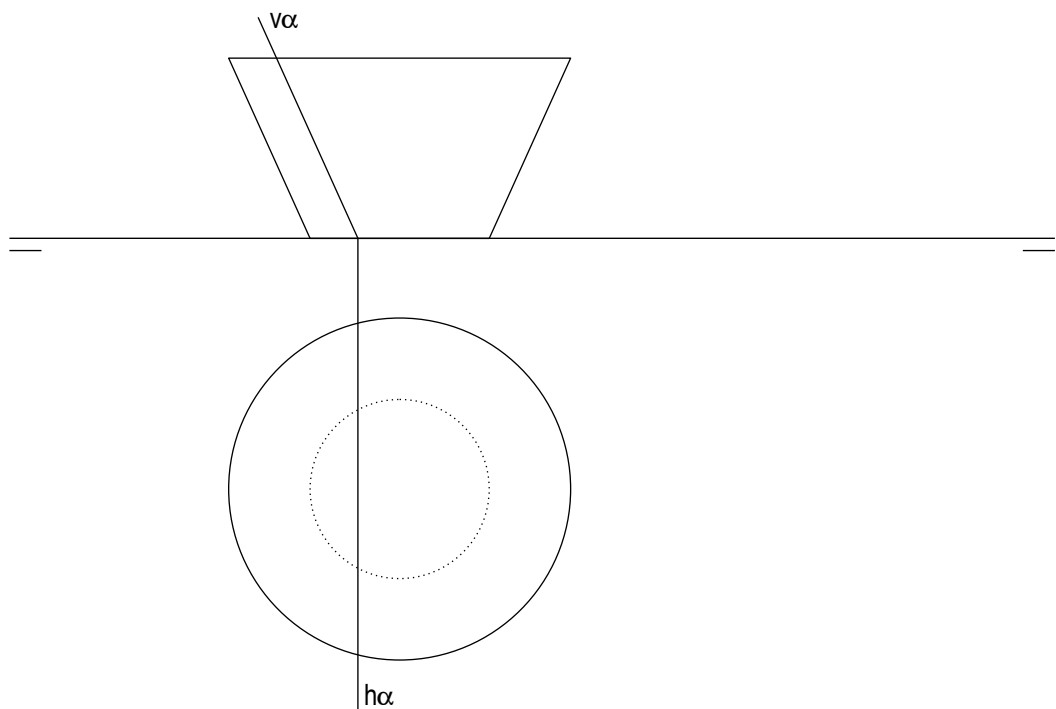
3A

Intersección de los planos α, β y δ .
 Intersección dos planos α, β e δ .



3B

Dibuja en la 1ª, 2ª y 3ª proyecciones diédricas la sección que produce el plano en el tronco de cono.
 Debuxa na 1ª, 2ª e 3ª proxeccións diédricas a sección que produce o plano no tronco de cono.



D E B U X O

T É C N I C O

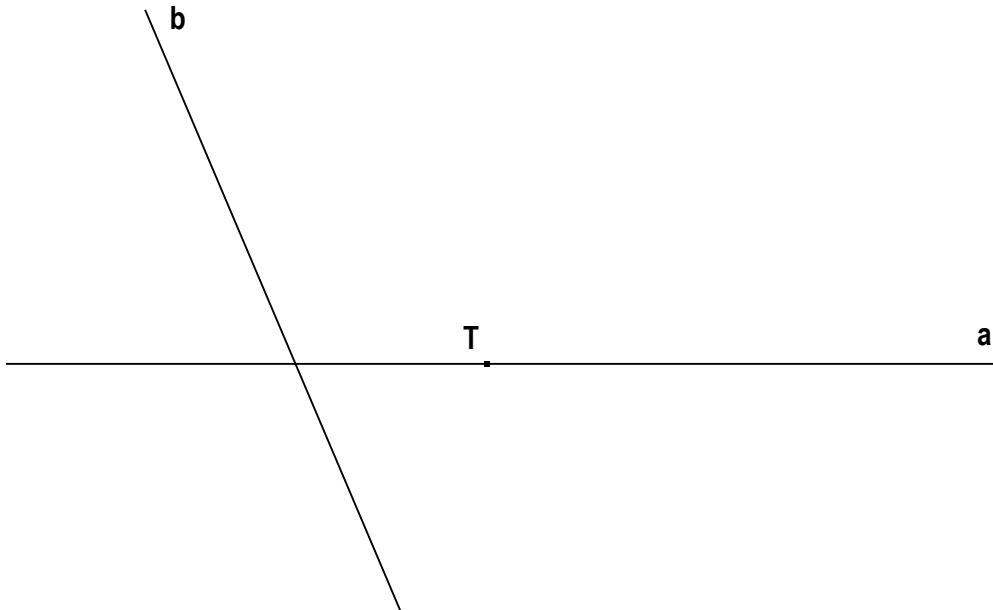
BLOQUE 1

Resolver únicamente una de las cuestiones del bloque. CALIFICACIÓN: 3 puntos.
Resolver únicamente unha das cuestións do bloque. CUALIFICACIÓN: 3 puntos.

1A

Dibuja las circunferencias tangentes a las rectas a, b, que pasen por el punto T.

Debuxa as circunferencias tanxentes ás rectas a, b, que pasen polo punto T.



1B

Rectifica una circunferencia de radio r 15 mm.

Rectifica unha circunferencia de raio r 15 mm.

BLOQUE 2

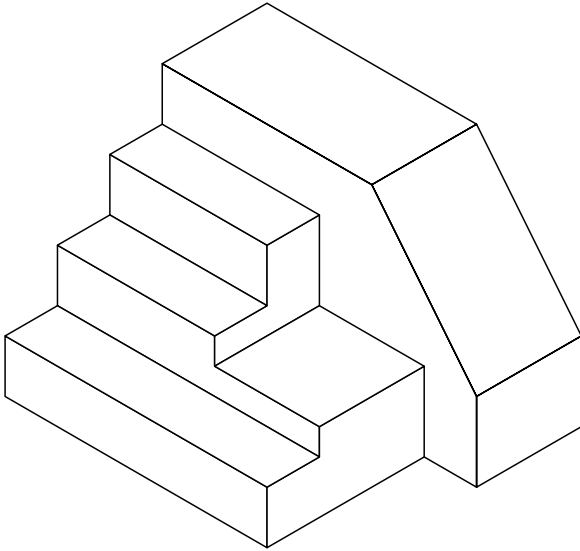
Resolver únicamente una de las cuestiones del bloque. CALIFICACIÓN: 3 puntos.

Resolver únicamente unha das cuestións do bloque. CUALIFICACIÓN: 3 puntos.

2A

Dibuja y acota, según la norma UNE, la 1ª, 2ª y 3ª proyecciones diédricas de la figura. Escala E 1/1.

Debuxa e acouta, segundo a norma UNE, a 1ª, 2ª e 3ª proxeccións diédricas da figura. Escala E 1/1.



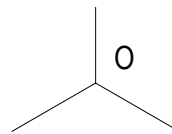
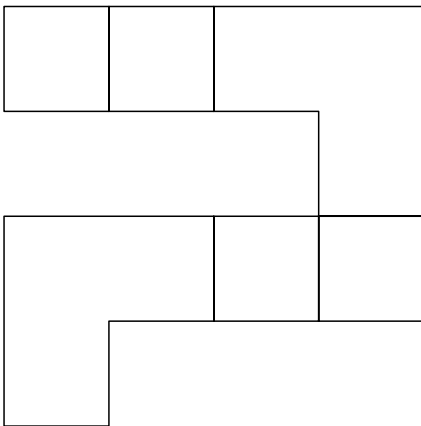
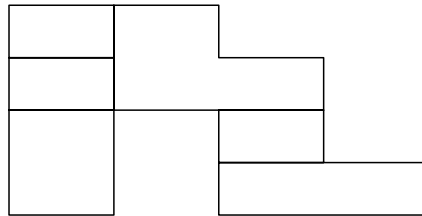
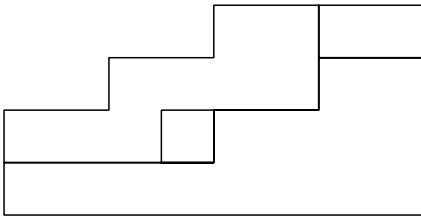
BLOQUE 2

Resolver únicamente una de las cuestiones del bloque. CALIFICACIÓN: 3 puntos.
 Resolver únicamente unha das cuestións do bloque. CUALIFICACIÓN: 3 puntos.

2B

Dadas las proyecciones diédricas de la figura, dibuja una isometría sin coeficientes de reducción a escala E 1/1.

Dadas as proxeccións diédricas da figura, debuxa unha isometría sen coeficientes de reducción a escala E 1/1.



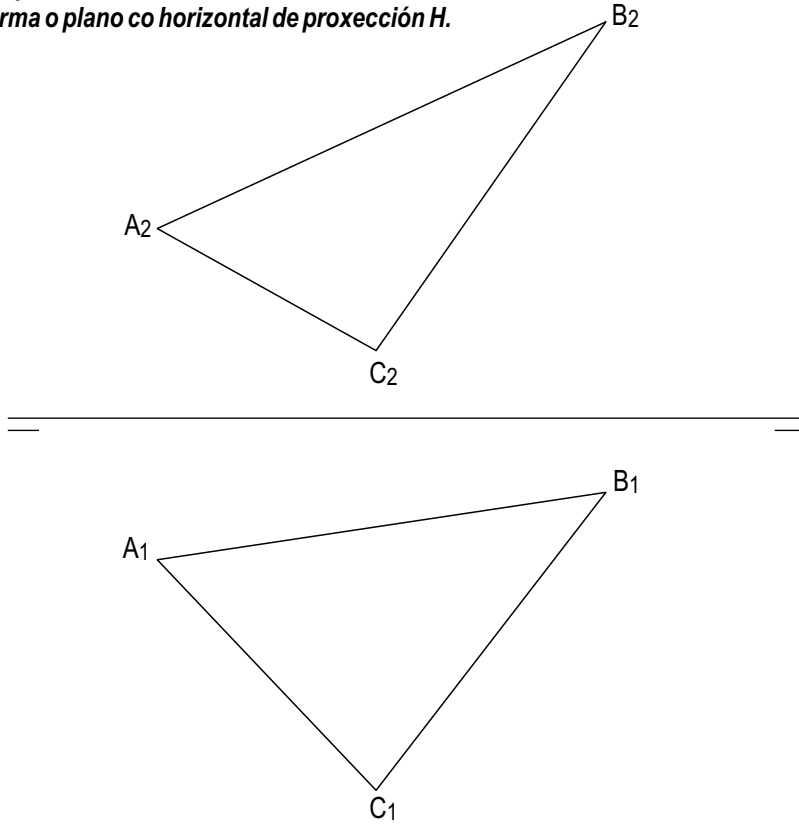
BLOQUE 2

Resolver únicamente una de las cuestiones del bloque. CALIFICACIÓN: 3 puntos.
 Resolver únicamente unha das cuestións do bloque. CUALIFICACIÓN: 3 puntos.

3A

Dado el plano ABC, dibuja, sin definir sus trazas, una recta horizontal, una frontal y el ángulo que forma el plano con el horizontal de proyección H.

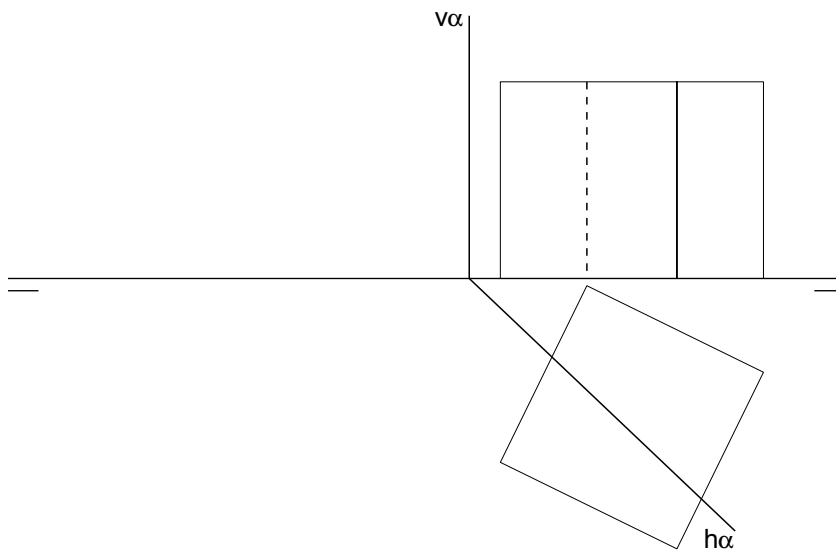
Dado o plano ABC, debuxa, sen definir as súas trazas, unha recta horizontal, unha frontal, e o ángulo que forma o plano co horizontal de proxección H.



3B

Dibuja la verdadera magnitud de la sección que el plano α produce en el cubo dado.

Debuxa a verdadeira magnitude da sección que o plano α produce no cubo dado.



CONVOCATORIA DE XUÑO

BLOQUE 1

1A Trazado pentágono:	1,5 puntos
Trazado decágono:	1,5 puntos
TOTAL	3,0 puntos

1B Trazados auxiliares:	1,0 puntos
Trazado da hipérbole:	2,0 puntos
TOTAL	3,0 puntos

BLOQUE 2

2A Elección da posición:	0,5 puntos
Trazado da isometría	2,5 puntos
TOTAL	3,0 puntos

2B Determinar puntos de fuga:	0,5 puntos
Visualización	0,5 puntos
Perspectiva	2,0 puntos
TOTAL	3,0 puntos

BLOQUE 3

3A a) Intersección de tres planos:	1,5 puntos
Por cada intersección:	1,5 puntos
TOTAL	3,0 puntos

3B Proxección horizontal:	1,0 puntos
Proxección vertical:	1,0 puntos
Proxección de perfil:	1,0 puntos
TOTAL	3,0 puntos

PRESENTACIÓN DOS EXERCICIOS

Notacións, claridade e limpeza nas liñas auxiliares (trazado fino) e na solución final (trazado grosso):
1,0 puntos

CONVOCATORIA DE SETEMBRO

BLOQUE 1

1A Determinación de centros:	1,0 puntos
Trazado:	1,0 puntos
Puntos de tanxencia:	1,0 puntos
TOTAL	3,0 puntos

1B Acotación:	1,0 puntos
Proxeccións diédricas:	2,0 puntos
TOTAL	3,0 puntos

BLOQUE 2

2A Acotación:	1,0 puntos
Proxeccións diédricas:	2,0 puntos
TOTAL	3,0 puntos

2B Visualización:	0,5 puntos
Isometría:	2,5 puntos
TOTAL	3,0 puntos

BLOQUE 3

3A-1 Recta horizontal:	1,0 puntos
Recta frontal:	1,0 puntos
Ángulo:	1,0 puntos
TOTAL	3,0 puntos

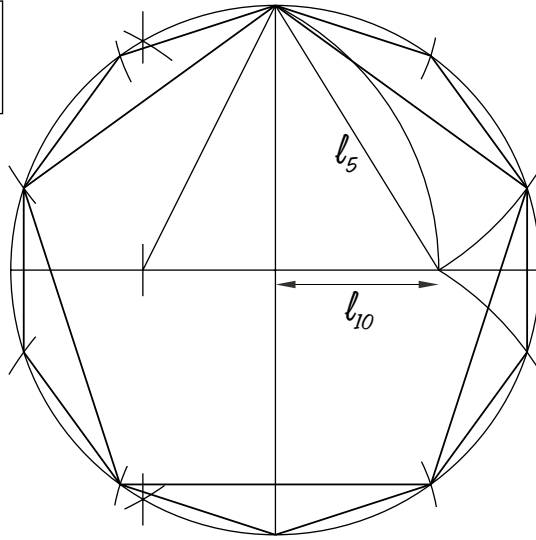
3B Sección:	1,5 puntos
Verdadeira magnitude:	1,5 puntos
TOTAL	3,0 puntos

PRESENTACIÓN DOS EXERCICIOS

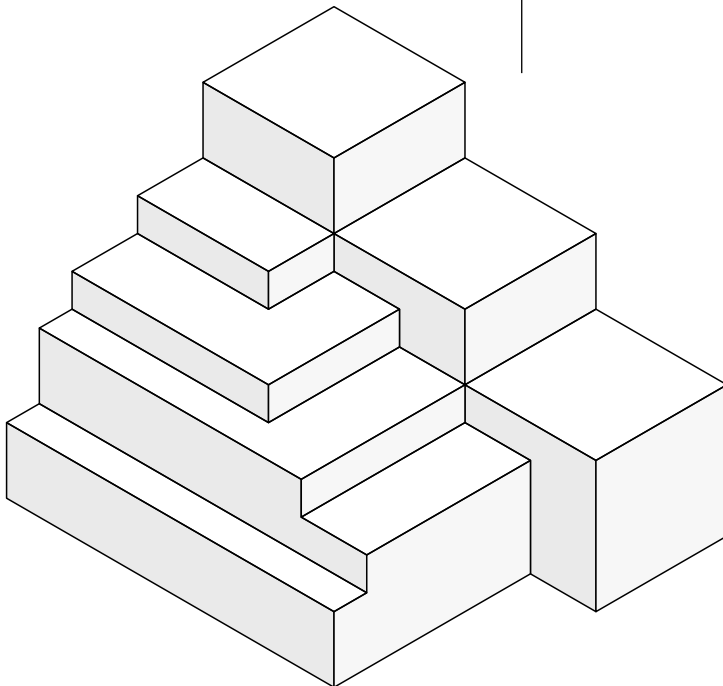
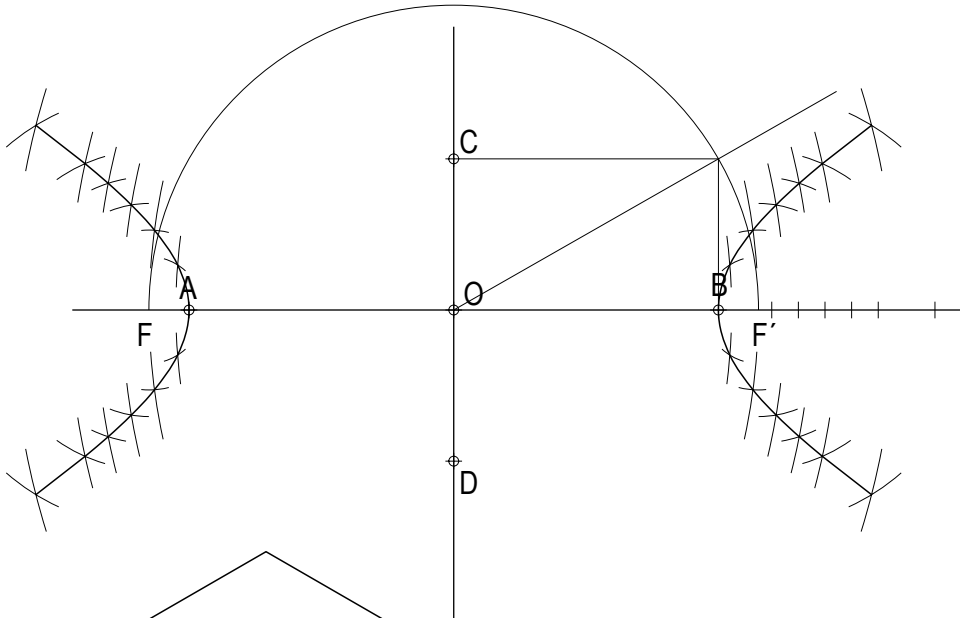
Notacións, claridade e limpeza nas liñas auxiliares (trazado fino) e na solución final (trazado grosso):
1,0 puntos

CONVOCATORIA DE XUÑO

1A



1B

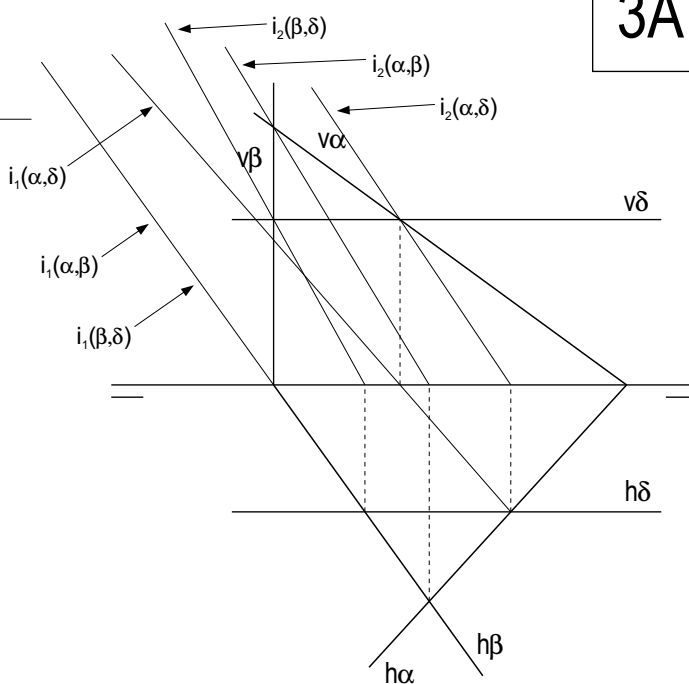
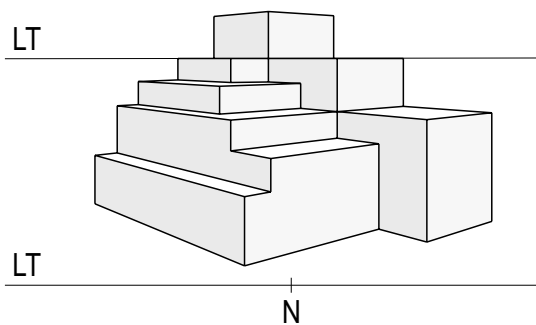


2A

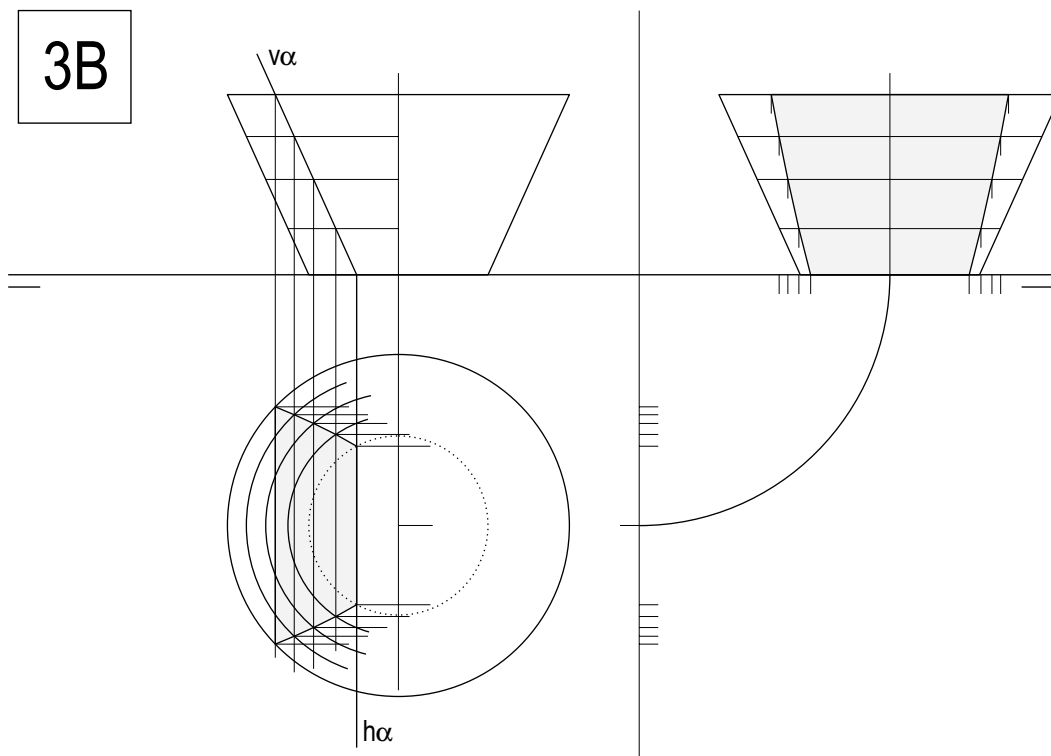
CONVOCATORIA DE XUÑO

2B

(Non se determina o método da perspectiva)

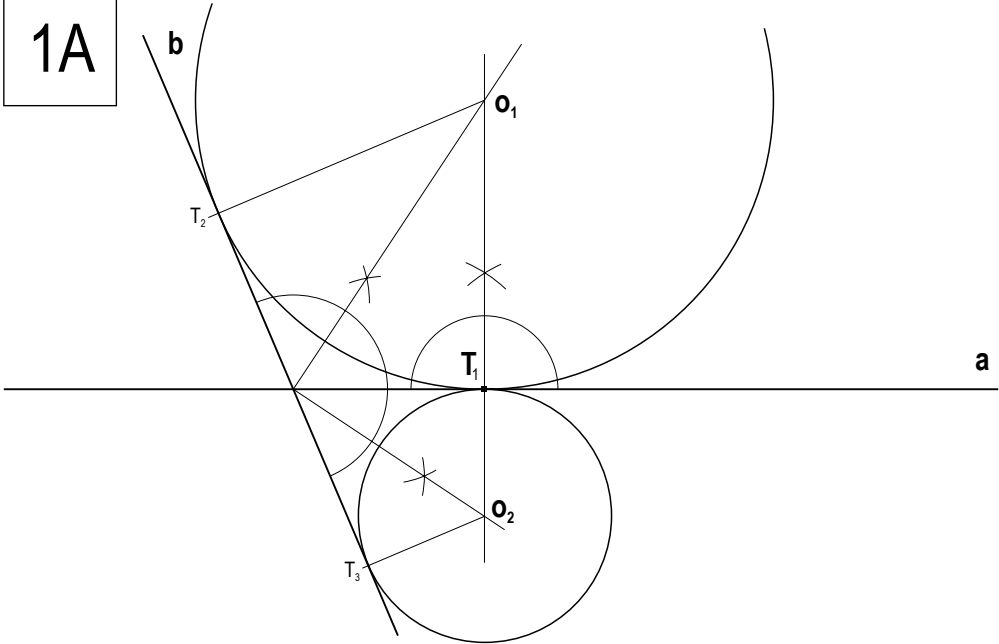


3B



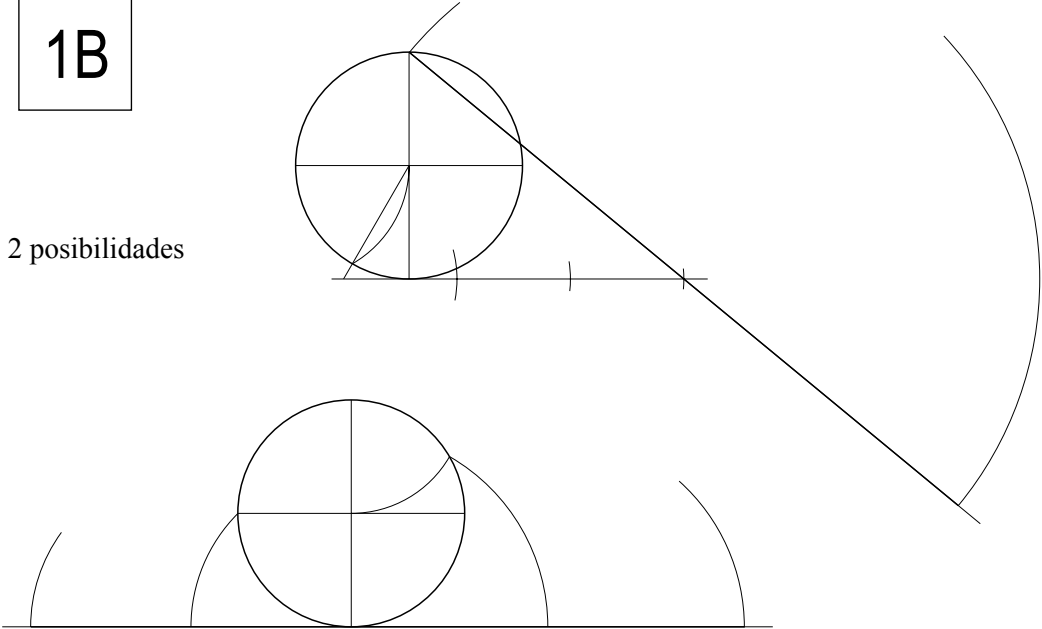
CONVOCATORIA DE SETEMBRO

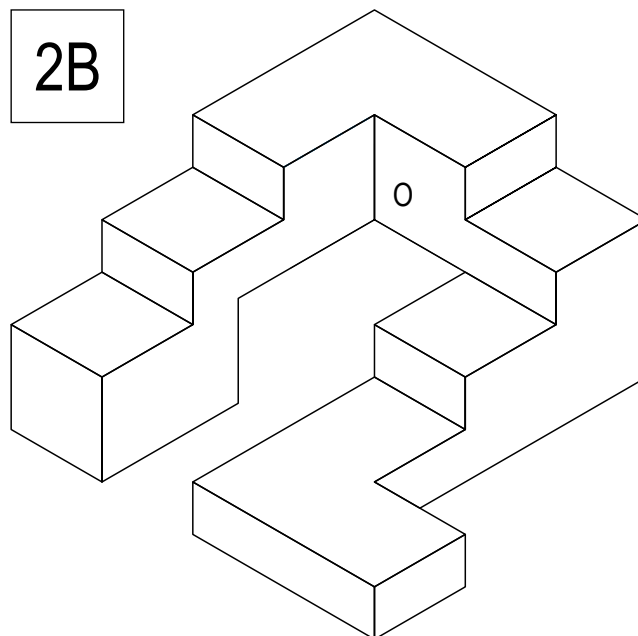
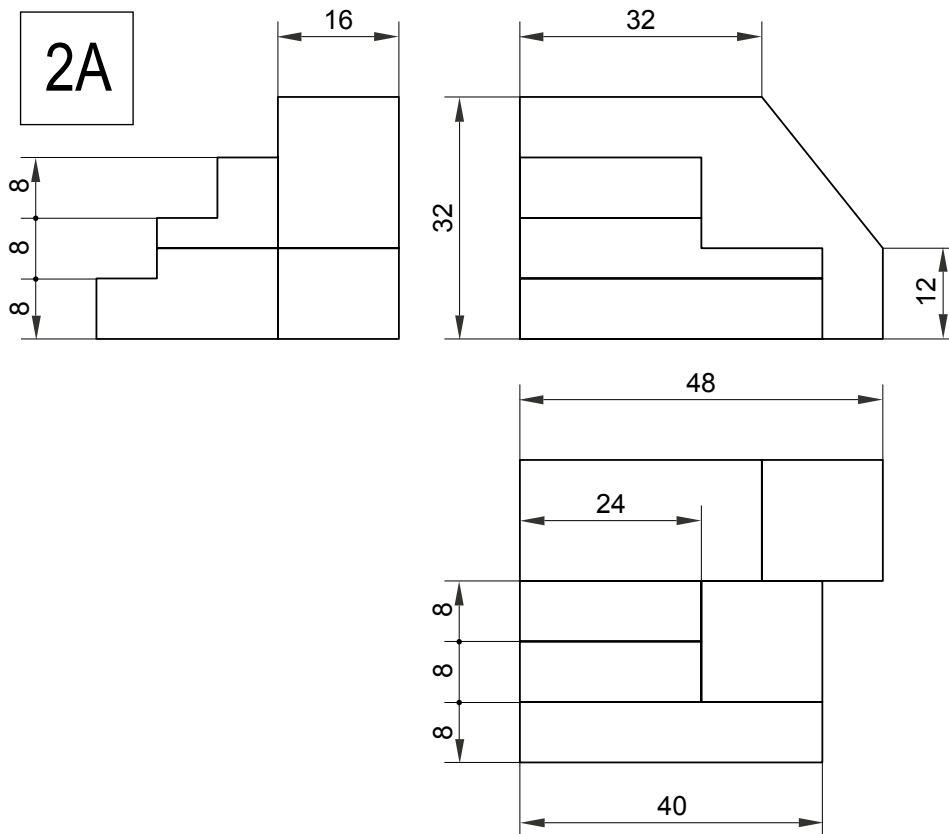
1A



1B

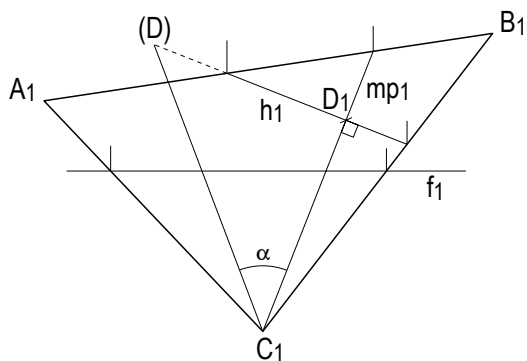
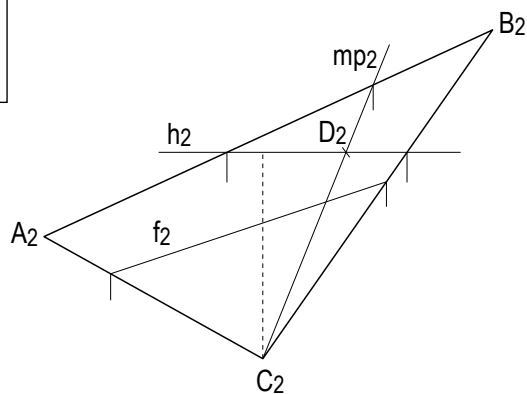
2 possibilidades





CONVOCATORIA DE SETEMBRO

3A



3B

