

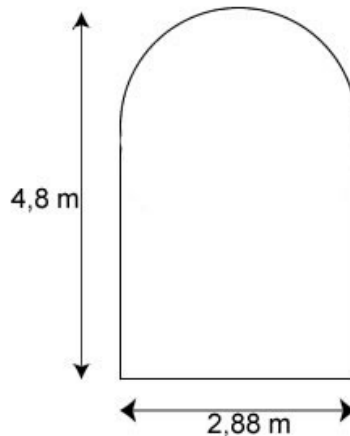


Proba presencial  
04-05-2009

2º ciclo de ESO

## SOLUCIÓNS

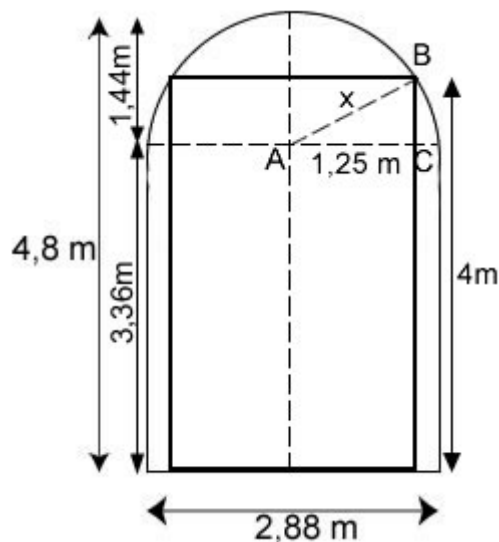
1.- Un camión mide 4 m de alto e 2,5 de ancho. No seu camiño encontrase cun túnel que ten as seguintes dimensións:



Poderá pasar polo túnel?.

Solución:

Colocando o camión coas súas dimensións dentro do túnel teríamos:

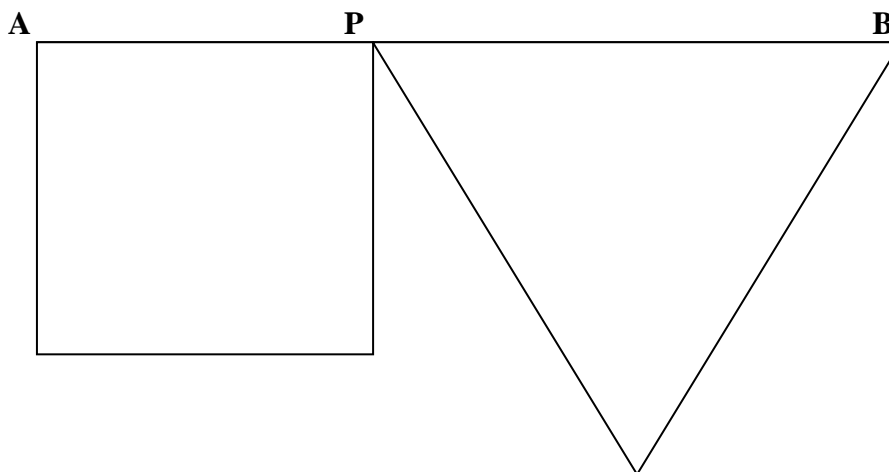


No triángulo rectángulo ABC temos:  $AC=1,25\text{ m}$  e  $BC=0,64\text{ m}$ , polo tanto:

$$x = \sqrt{(0,64)^2 + (1,25)^2} = 1,40\text{ m}$$

Ao ser  $x$  menor co radio da semiesfera (1,44m) o camión pasaría polo túnel.

2.- O segmento AB mide 21 cm de lonxitude. O punto P colócase de forma que o cadrado e o triángulo equilátero teñan o mesmo perímetro. Canto mide o segmento AP?. Cal será o perímetro de ambas figuras?.



Solución:

Sendo  $x$  o lado do cadrado, o do triángulo sería  $21-x$ .

Polo tanto teríamos:

$$4x = 3(21 - x)$$

$$4x = 63 - 3x$$

$$7x = 63$$

$$x = 9$$

Entonces P estaría situado a 9 cm de A e 12 de B.

3.- O gandeiro Pedro Toro pon na cuadra diferentes estilos de música. Pedro ten entre o seu gando unha vaca melómana chamada Rosa. Cada vaca da 10 litros de leite por día pero Rosa só da leite os días nos que a música lle gusta. No mes de xaneiro, o gandeiro Toro obtivo 5350 litros de leite.

Cantas vacas ten?. Cantos días deu leite a vaca Rosa?.

Solución:

Supoñendo que hai  $x$  vacas sen contar a Rosa e que esta deu leite  $d$  días do mes, podemos calcular os litros de leite totais do mes da seguinte forma:

$$31x + 10d = 5350$$

Polo tanto  $31x + d = 535$

Como  $d$  pode valer como máximo 31, temos que  $31x$  terá un valor comprendido entre 504 e 535.

O único múltiplo de 31 comprendido entre estes dous valores é  $527 = 31 \cdot 17$

Entonces  $x = 17$  e o número de vacas, contando a Rosa, é 18.

4.- Empregando en cada caso cinco cincos e combinando as operacións básicas (suma, resta, multiplicación e división), poderías escribir os dez primeiros números?.

Solución:

$$\frac{5-5}{5+5+5}=0 \quad \frac{5-5}{5}+\frac{5}{5}=1 \quad \frac{5+5}{5}+5-5=2 \quad \frac{5+5}{5}+\frac{5}{5}=3 \quad \frac{5+5+5+5}{5}=4$$

$$\frac{5}{5}-\frac{5}{5}+5=5 \quad \frac{5}{5} \cdot \frac{5}{5}+5=6 \quad \frac{5}{5}+\frac{5}{5}+5=7 \quad \frac{5+5+5}{5}+5=8 \quad \frac{5 \cdot 5-5}{5}+5=9$$

---

5.- Nun control de velocidade a policía parou a Andrés por superar a velocidade permitida de 120 km/h. El asegura que o velocímetro marcaba exactamente 120 km/h, pero decátase que na última estación de servizo pola que pasou inflou os neumáticos, polo que puido aumentar o diámetro das rodas. Efectivamente, mide e comproba que é de 56 cm cando o normal son 54. Cal era a velocidade real a que circulaba Andrés?.

Solución:

Co diámetro normal da roda nun xiro avanza  $54 \cdot (3,1416) = 169,56$  cm = 1,6965 m.

Polo tanto en 120 km a roda daría  $120000 : 1,6965 = 70733,86$  xiros.

Se o diámetro é de 56 cm o avance nun xiro sera:  $56 \cdot (3,1416) = 175,92$  cm = 1,7592 m.

Nas 70733,86 revolucións (xiros) que conta o velocímetro a o coche avanzaría:  $(70733,86) \cdot (1,7592) = 124435$  m = 124,435 km.

En consecuencia a velocidade real á que circula é de 124,435 km/h